



## РУКОВОДСТВО ПО ЭКСПЛУАТАЦИИ

### Серия RM модульные ИБП



## Меры предосторожности

Настоящий документ является руководством по установке и эксплуатации модульных ИБП серии RM (далее - ИБП).

Перед началом установки внимательно изучите данное руководство.

Отладку и обслуживание ИБП должен выполнять инженер, аттестованный производителем или его представителем. В противном случае под угрозой может оказаться безопасность персонала, а повреждения ИБП не будут считаться гарантийным случаем.



### ПРИМЕНИМЫЕ СТАНДАРТЫ

Данный продукт совместим со стандартами CE 73/23 и 93/68 (безопасность сетей низкого напряжения), 89/336 (ЭМС), стандартами ЭМС Австралии и Новой Зеландии (C-Tick) и следующими стандартами, относящимися к продуктам ИБП:

\*IEC62040-1-1-General and safety requirements for use in operator access area (Общие требования и требования к безопасности использования в зоне доступа оператора);

\*IEC/EN62040-2 EMC requirements CLASS C3 (Требования к ЭМС класса C3);

\*IEC62040-3 Performance requirements and test methods (Требования к рабочим характеристикам и методы испытаний).



### ПРЕДУПРЕЖДЕНИЕ - Высокий ток утечки на землю

Особенно важным является подключение заземления до присоединения источника питания (как электросети, так и аккумулятора).

Данное оборудование должно быть заземлено в соответствии с местными электротехническими правилами и нормами. Ток утечки на землю - в пределах от 3,5 до 1000 мА.

Переходные и установившиеся значения тока утечки на землю, которые могут возникать при запуске оборудования, должны учитываться при выборе быстродействующих или общих УЗО.

Следует выбирать УЗО (RCCB), нечувствительные к однонаправленным импульсам постоянного тока (класс A) и импульсам тока в переходных режимах (RCCB).

Следует отметить, что токи утечки на нагрузки на землю также будут проходить через УЗО.



### Компоненты, которые может обслуживать пользователь

Любые процедуры по обслуживанию оборудования, связанные с доступом внутрь корпуса, требуют применения специальных инструментов

и должны выполняться только квалифицированным персоналом. Компоненты, доступ к которым возможен только при снятии защитной крышки с помощью инструментов, не могут обслуживаться пользователем.

Данный ИБП полностью соответствует стандарту "IEC62040-1-1-General and safety requirements for use in operator access area UPS" (Общие требования и требования к безопасности использования ИБП в зоне доступа оператора). Опасное напряжение присутствует в аккумуляторном отсеке. Тем не менее, риск контакта с этим высоким напряжением для обычного персонала сводится к минимуму. Поскольку прикосновение к компонентам с опасным напряжением возможно только при снятии защитной крышки с помощью инструмента, вероятность прикосновения к компонентам, находящимся под высоким напряжением, минимальна. При эксплуатации оборудования в нормальном режиме с соблюдением рекомендованных в данном руководстве процедур риск для любого персонала отсутствует.



### Постоянное напряжение аккумуляторов превышает 400 В

Любые процедуры по обслуживанию аккумуляторов, связанные с доступом внутрь корпуса, требуют применения специальных инструментов или ключей и должны выполняться только квалифицированным персоналом.

**ОСОБЫЕ МЕРЫ ПРЕДОСТОРОЖНОСТИ ДОЛЖНЫ ПРИНИМАТЬСЯ ПРИ РАБОТЕ С АККУМУЛЯТОРАМИ, ПОДКЛЮЧЕННЫМИ К ДАННОМУ ОБОРУДОВАНИЮ. ПРИ ПОСЛЕДОВАТЕЛЬНОМ ПОДКЛЮЧЕНИИ ПОСТОЯННОЕ НАПРЯЖЕНИЕ НА КЛЕММАХ АККУМУЛЯТОРА ПРЕВЫШАЕТ 400 В И МОЖЕТ БЫТЬ СМЕРТЕЛЬНО ОПАСНЫМ.**

Производители аккумуляторов подробно перечисляют меры предосторожности, которые необходимо соблюдать при работе с большой батареей аккумуляторов или в непосредственной близости от нее. Эти меры предосторожности должны неукоснительно соблюдаться в любое время. Особое внимание должно быть уделено рекомендациям, касающимся местных условий окружающей среды и обеспечения защитной одеждой, оказания первой помощи и наличия средств пожаротушения.

# Содержание

<b>Глава 1. Установка</b> .....	<b>4</b>
1.1. Введение.....	4
1.2. Предварительная проверка.....	4
1.3. Размещение.....	5
1.3.1. Распределительное помещение.....	5
1.3.2. Аккумуляторное помещение.....	5
1.3.3. Хранение.....	5
1.4. Распаковка, предварительная проверка и определение места установки.....	5
1.4.1. Распаковка системы:.....	5
1.4.2. Распаковка модулей:.....	7
1.4.3. Компоновка ИБП.....	9
1.4.4. Рабочее пространство.....	10
1.4.5. Доступ с передней и задней сторон.....	10
1.4.6. Окончательное размещение.....	10
1.4.7. Установка силового модуля.....	10
1.4.8. Ввод кабелей.....	11
1.5. Защитные устройства.....	12
1.5.1. Входы выпрямителя и обходной схемы ИБП.....	12
1.5.2. Аккумуляторы.....	12
1.5.3. Выход ИБП.....	13
1.6. Силовые кабели.....	13
1.6.1. Максимальный ток в установившемся режиме и конфигурация кабельной системы.....	13
1.6.2. Подключение кабелей.....	14
1.7. Подключение контрольных и коммуникационных кабелей.....	14
1.7.1. Интерфейс с "сухими" контактами для контроля температуры аккумуляторов и окружающей среды.....	15
1.7.2. Входной порт дистанционного аварийного отключения энергии - EPO.....	15
1.7.3. Сухие контакты входа генератора.....	16
1.7.4. Входной порт выключателя цепи аккумуляторов - VCB.....	17
1.7.5. Выходной интерфейс с сухими контактами для предупреждения о состоянии аккумуляторов.....	18
1.7.6. Выходной интерфейс с сухими контактами для объединенных предупреждений.....	18
1.7.7. Выходной интерфейс с сухими контактами для предупреждения о неисправности сети.....	19
1.7.8. Порт RS232 и порт платы SNMP.....	19
1.7.9. Порт синхронизации шины нагрузки (LBS).....	19
1.8. Монтажные чертежи.....	20
<b>Глава 2. Режимы работы</b> .....	<b>24</b>
2.1. Введение.....	24
2.1.1. Принципы работы.....	24
2.1.2. Обходной модуль.....	25
2.2. Режим работы.....	25
2.2.1. Нормальный режим.....	26
2.2.2. Режим питания от аккумуляторов.....	26
2.2.3. Режим автоматического перезапуска.....	26
2.2.4. Режим питания в обход ИБП.....	26
2.2.5. Режим обслуживания.....	26
2.2.6. Экономичный режим.....	26

---

2.2.7. Режим частотного преобразования .....	27
2.3. Управление работой аккумуляторов .....	27
2.3.1. Нормальный режим .....	27
2.3.2. Расширенные функции (Самопроверка и обслуживание аккумуляторов) .....	27
2.4. Защита аккумуляторов .....	27
<b>Глава 3. Порядок использования .....</b>	<b>29</b>
3.1. Выключатели питания .....	29
3.2. Запуск ИБП .....	29
3.2.1. Нормальный запуск модуля .....	30
3.2.2. Действия при холодном запуске аккумуляторов .....	31
3.3. Порядок переключения между рабочими режимами .....	33
3.3.1. Процедура переключения ИБП на аккумуляторы из нормального режима .....	33
3.3.2. Процедура переключения ИБП в обходной режим из нормального режима .....	33
3.3.3. Процедура переключения ИБП в нормальный режим из режима обходного питания .....	33
3.3.4. Процедура переключения ИБП из нормального режима на обходное питание для обслуживания .....	33
3.3.5. Процедура переключения ИБП в нормальный режим из режима обходного питания при обслуживании .....	34
3.4. Процедура полного выключения ИБП .....	34
3.5. Процедура аварийного отключения (EPO) .....	34
3.6. Выбор языка .....	34
3.7. Пароль на управление .....	34
<b>Глава 4. Операторская панель управления и индикации .....</b>	<b>35</b>
4.1. Введение .....	35
4.1.1. Светодиодные индикаторы .....	36
4.1.2. Звуковой аварийный сигнал (зуммер) .....	37
4.1.3. Функциональные клавиши .....	37
4.2. Типы страниц ЖК-дисплея .....	37
4.3. Подробное описание пунктов меню .....	41
4.4. Список аварийных сигналов .....	43
<b>Глава 5. Установка системы для параллельной работы .....</b>	<b>45</b>
<b>Глава 6. Обслуживание .....</b>	<b>47</b>
6.1. Указания по работе с силовым, обходным и выходным распределительным модулями .....	47
6.1.1. Предварительные замечания .....	47
6.1.2. Указания по обслуживанию силового модуля .....	47
6.2. Замена противопылевого фильтра (дополнительно) .....	48
<b>Глава 7. Технические параметры .....</b>	<b>49</b>
7.1. Применимые стандарты .....	49
7.2. Условия эксплуатации .....	49
7.3. Механические характеристики .....	50
7.4. Электрические характеристики (входной выпрямитель) .....	50
7.5. Электрические характеристики (промежуточные цепи постоянного тока) .....	50
7.6. Электрические характеристики (выход инвертора) .....	52
7.7. Электрические характеристики (вход от источника обходного питания) .....	53
7.8. КПД .....	54
<b>Приложение А Руководство по выбору и заказу модульной системы резервного питания .....</b>	<b>55</b>

---

# Глава 1. Установка

В этой главе рассматривается установка ИБП серии RM (далее - ИБП), в том числе начальная проверка, настройка, выбор места установки, подключение кабелей и монтажные чертежи.

## 1.1. Введение

В этой главе описаны соответствующие требования к размещению ИБП и подключению кабелей.

На каждом объекте имеются собственные требования, поэтому в данной главе приводятся пошаговые инструкции по установке, являющиеся руководством по общим процедурам и практике, которые должны соблюдаться инженерами



**ПРЕДУПРЕЖДЕНИЕ** - Установка должна выполняться только силами квалифицированного персонала

1. Не подключайте электропитание к оборудованию ИБП до его принятия в эксплуатацию инженерным персоналом.
2. ИБП должен устанавливаться квалифицированным персоналом в соответствии с указаниями, приводимыми в этой главе.



**Примечание:** Для подвода питания необходимо использовать 3-фазный 4-проводный кабель

Стандартный ИБП может подключаться к распределительным электросетям переменного напряжения систем TN, TT и IT (см. стандарт IEC60364-3) с 3-фазным 5-проводным вводом.



**ПРЕДУПРЕЖДЕНИЕ:** Опасность аккумуляторов

**ОСОБЫЕ МЕРЫ ПРЕДОСТОРОЖНОСТИ ДОЛЖНЫ ПРИНИМАТЬСЯ ПРИ РАБОТЕ С АККУМУЛЯТОРАМИ, ПОДКЛЮЧЕННЫМИ К ДАННОМУ ОБОРУДОВАНИЮ.** При последовательном подключении постоянное напряжение на клеммах аккумулятора превышает 400 В и может быть смертельно опасным.

- Во избежание травм от случайного появления электрической дуги необходимо защищать глаза.
- Следует снять с себя кольца, часы и все металлические предметы.
- Используйте инструменты только с изолированными рукоятками.
- Наденьте резиновые перчатки.
- При утечке электролита из аккумулятора или его физическом повреждении его следует заменить, поместить в контейнер, устойчивый к серной кислоте, и утилизировать в соответствии с местными правилами.
- При попадании электролита на кожу пораженную область следует немедленно промыть водой.

## 1.2. Предварительная проверка

Перед установкой ИБП выполните перечисленные ниже контрольные действия.

1. Путем осмотра определите возможное наличие повреждений внутри и снаружи упаковки и корпуса ИБП и аккумуляторов в результате транспортировки. Немедленно сообщите о любых таких повреждениях грузоотправителю.
2. Проверьте маркировку изделия и убедитесь в ее соответствии содержимому упаковки. Этикетка оборудования прикреплена с обратной стороны передней дверцы. На этикетке указывается модель ИБП, его мощность и основные параметры.

## 1.3. Размещение

### 1.3.1. Распределительное помещение

ИБП предназначен для установки внутри помещений, в которых должна поддерживаться чистота и обеспечиваться хорошая вентиляция для поддержки температуры окружающей среды в установленных пределах. Для охлаждения ИБП используется принудительная циркуляция воздуха с помощью встроенных вентиляторов. Охлаждающий воздух поступает в модуль через вентиляционные решетки, расположенные в передней части корпуса и выходит через решетки в задней части корпуса. Не закрывайте вентиляционные отверстия.

При необходимости усиления охлаждающего воздушного потока следует установить систему вытяжных вентиляторов. Если ИБП эксплуатируется в загрязненной среде, следует использовать воздушный фильтр и регулярно его чистить для обеспечения воздушного потока.

**Примечание: ИБП должен быть установлен на бетонной или другой негорючей поверхности.**

### 1.3.2. Аккумуляторное помещение

Аккумуляторы выделяют некоторое количество водорода и кислорода в конце цикла заряда, поэтому объем притока свежего воздуха в помещение, где размещены аккумуляторы, должен соответствовать требованиям EN50272-2001. Температура воздуха, окружающего аккумуляторы, должна быть стабильной. Температура окружающей среды - главный фактор в определении емкости и срока службы аккумуляторов. Номинальная рабочая температура аккумуляторов равна 20°C. Работа при температуре выше номинальной приводит к сокращению срока службы аккумулятора, а работа при температуре ниже номинальной - к снижению его емкости. Если средняя рабочая температура аккумулятора увеличится от 20°C до 30°C, то срок его службы снизится на 50%. Если рабочая температура аккумулятора превысит 40°C, то срок его службы будет уменьшаться по экспоненте. Как правило, при установке поддерживается температура аккумуляторов от 15°C до 25°C. Храните аккумуляторы вдали от источников тепла или воздушных потоков.

Если необходимо использовать внешние аккумуляторы, следует установить как можно ближе к ним устройство защиты аккумуляторов (автоматический выключатель постоянного тока), используя максимально короткие кабели.

### 1.3.3. Хранение

Если оборудование устанавливается не сразу, оно должно храниться в помещении, защищенном от повышенной влажности и источников тепла. Аккумуляторы следует хранить в сухом прохладном месте с хорошей вентиляцией. Наиболее подходящая температура при хранении - от 20°C до 25°C.

## 1.4. Распаковка, предварительная проверка и определение места установки

При получении изделия прежде всего проверьте упаковку на наличие повреждений; откройте упаковку для проверки комплектности оборудования; немедленно сообщите грузоотправителю о любых повреждениях.

### 1.4.1. Распаковка системы:

Сначала откройте деревянный ящик, как показано на рис. 1-1.

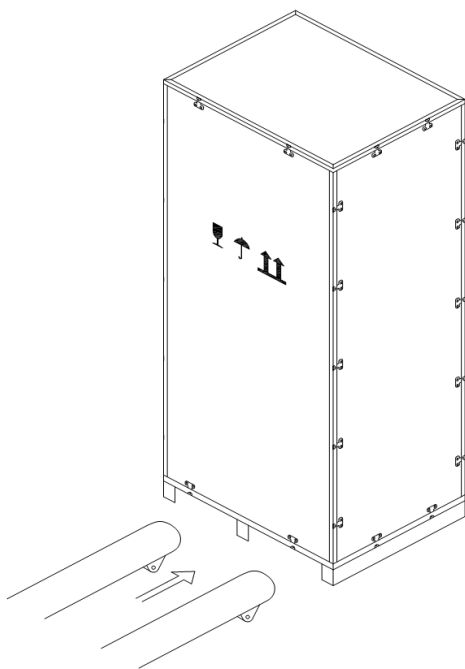


Рис. 1-1. Порядок распаковки

Сначала откройте верхнюю стенку деревянного ящика со стальным кантом с помощью гвоздодера и клещей, затем боковые стенки. Соблюдайте осторожность, чтобы не поцарапать изделие (см. рис. 1-2).

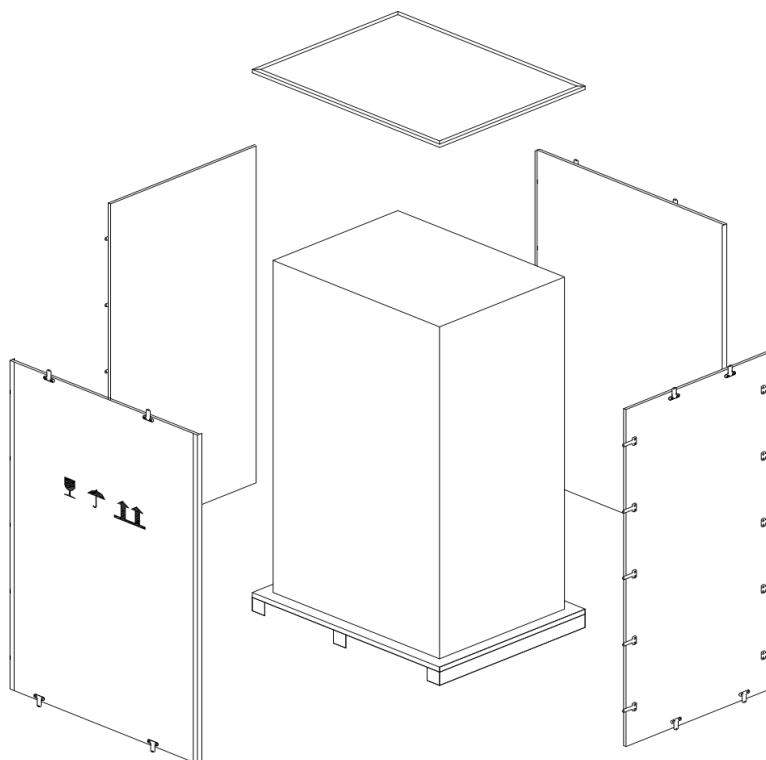


Рис. 1-2. Разборка ящика

После снятия боковых стенок корпуса удалите пенопласт, результат показан на рис. 1-3.



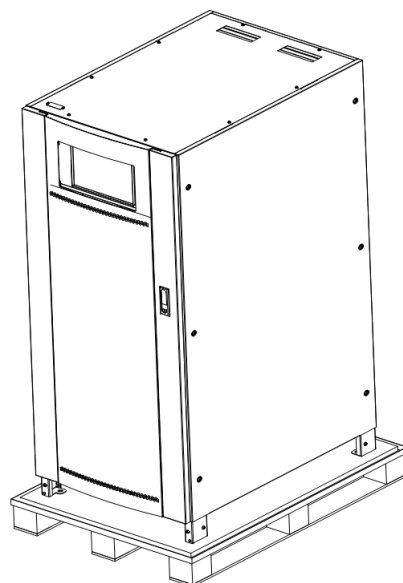


Рис. 1-3. Завершение разборки

Совет: После распаковки удалите болты, крепящие корпус на деревянном поддоне, затем поднимите корпус до положения для установки. Демонтаж должен выполняться осторожно, чтобы не поцарапать корпус.

Проверьте маркировку изделия и убедитесь в ее соответствии содержимому упаковки. Этикетка оборудования прикреплена с обратной стороны передней дверцы. На этикетке указывается модель ИБП, его мощность и основные параметры.

#### **1.4.2. Распаковка модулей:**

Порядок распаковки показан на рис. 1-4.

Устойчиво расположите упаковочный ящик в горизонтальном положении.

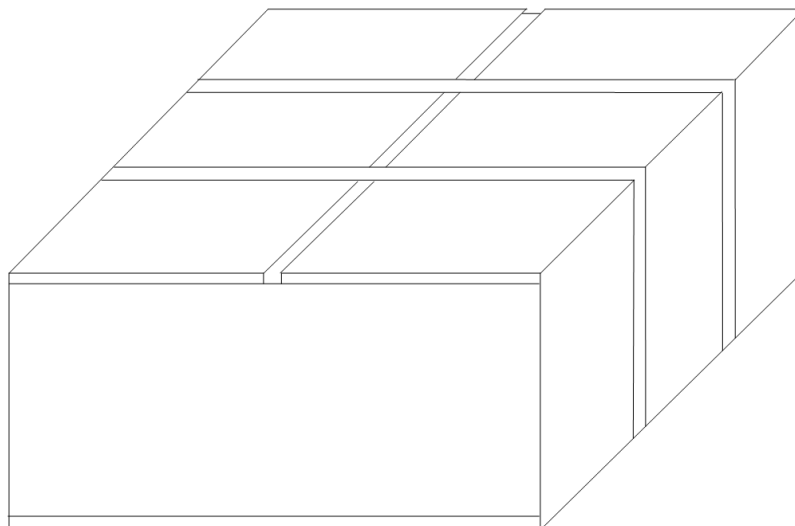


Рис. 1-4. Порядок распаковки

Разрежьте пластиковые упаковочные ленты и скотч, чтобы открыть коробку, см. рис 1-5:

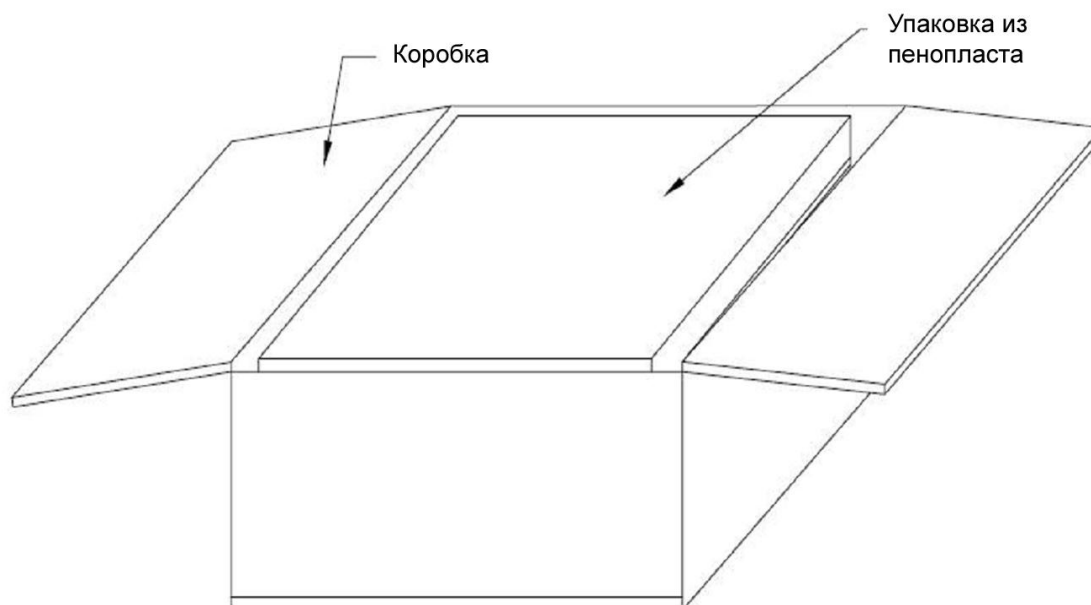


Рис. 1-5. Распаковка коробки

Удалите пенопластовую крышку, откроется оборудование в пластиковой упаковке, как показано на рис. 1-6:

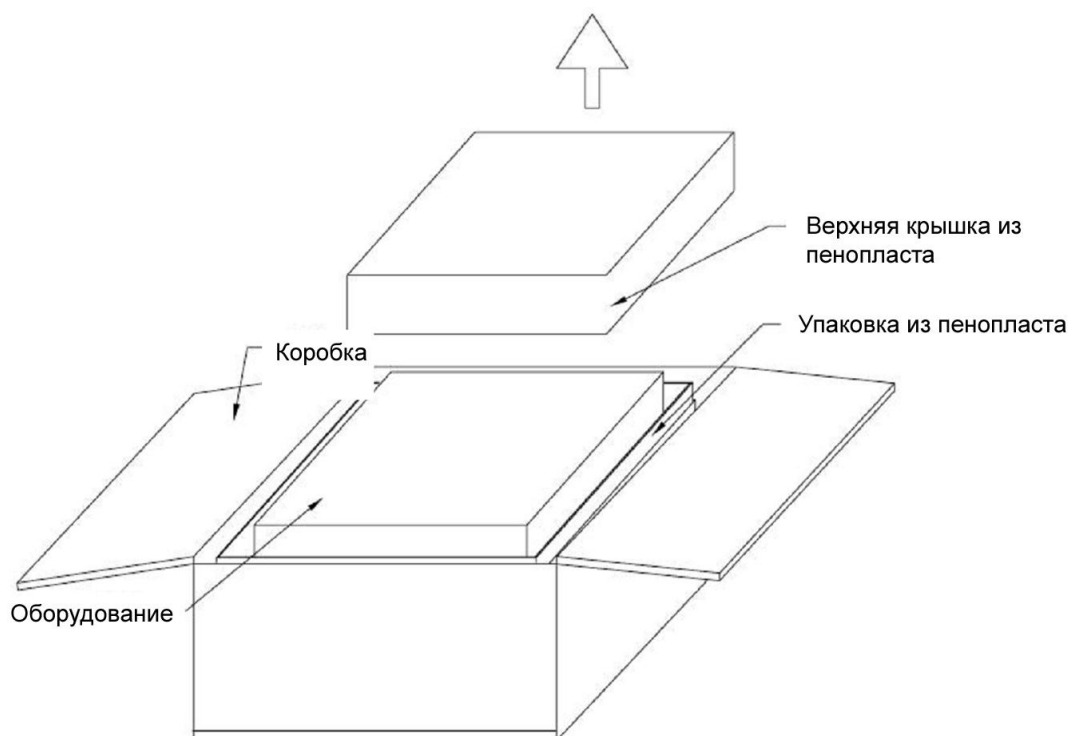


Рис. 1-6. Удаление крышки из пенопласта

Извлеките оборудование вместе с пластиковой упаковкой и удалите упаковочный материал.

**Советы по температурному режиму: После распаковки используйте освободившиеся материалы в соответствии с требованиями охраны окружающей среды.**

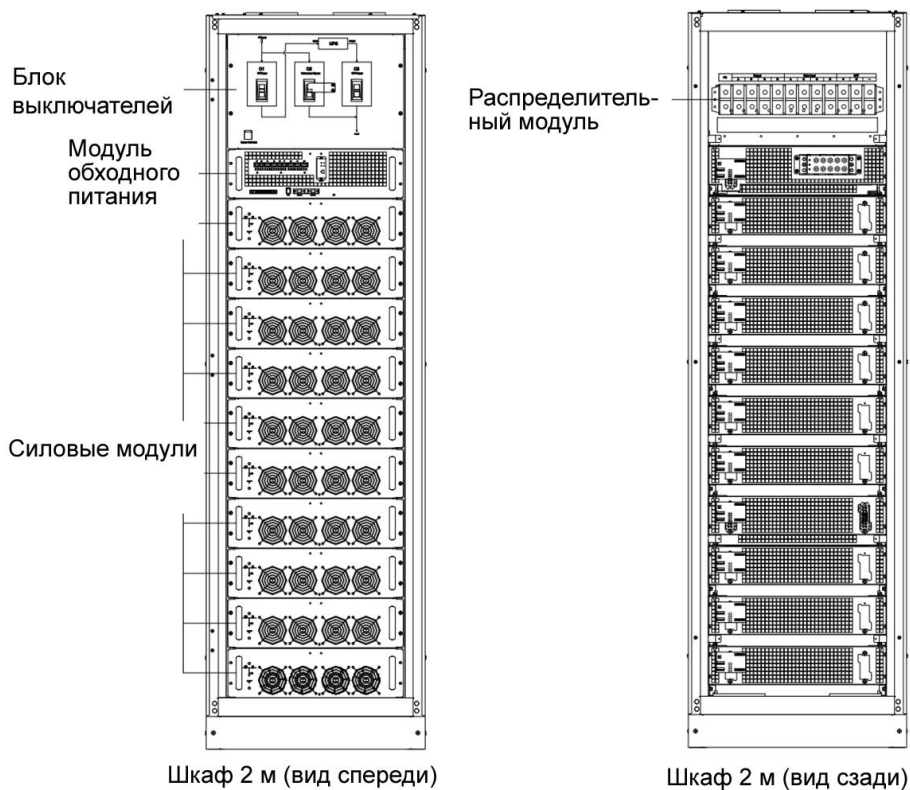
Для продления срока службы в месте установки ИБП должно обеспечиваться следующее:

- Простота прокладки кабелей.
- Достаточное место для работы.

- Поток воздуха, достаточный для рассеяния тепла, выделяемого ИБП.
- Защита от коррозионно-активной газовой среды.
- Защита от чрезмерной влажности и источников тепла.
- Защита от пыли.
- Соответствие современным противопожарным требованиям.
- Температура окружающей среды 20~25°C. В этом диапазоне температур аккумуляторы работают наиболее эффективно (информация о хранении и транспортировке аккумуляторов, а также о параметрах окружающей среды приводится в табл. 6-2)

### 1.4.3. Компоновка ИБП

Компоновка ИБП показана на рис. 1-7; конфигурация должна соответствовать табл. 1-1.



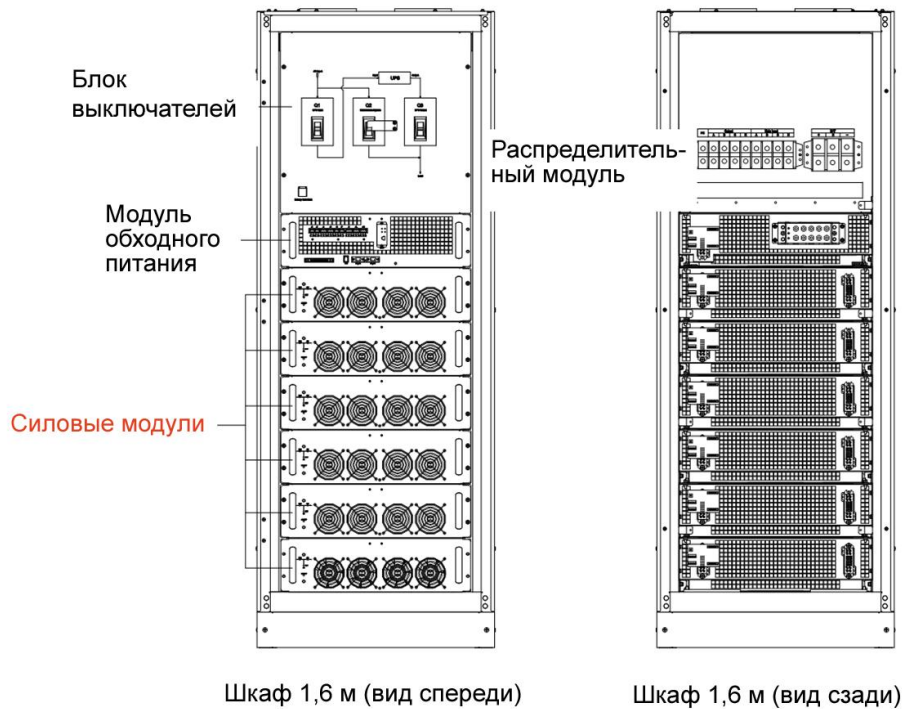


Рис. 1-7. Схема компоновки ИБП

Таблица 1-1. Конфигурация ИБП

	Название компонента	Количество, шт.	Примечание
Шкаф	Коммутационно-распределительный блок	1	Стандартная конфигурация
	Модуль мониторинга и обходного питания	1	Стандартная конфигурация
Силовой модуль	Силовой модуль	1–6 или 1–10	Необходима установка

#### 1.4.4. Рабочее пространство

Поскольку ИБП не имеет вентиляционных отверстий в боковых стенках, выдерживать боковые зазоры нет необходимости.

Для обеспечения обычной работы с присоединением силовых клемм ИБП рекомендуется оставлять достаточное пространство у передней и задней стенок оборудования, обеспечивающее свободный проход персонала при полностью открытых дверцах.

#### 1.4.5. Доступ с передней и задней сторон

Компоненты ИБП расположены с учетом возможности доступа для обслуживания, диагностики и ремонта со стороны передней и задней стенок. Тем самым уменьшается потребность в площади для бокового доступа.

#### 1.4.6. Окончательное размещение

Когда оборудование окончательно установлено в нужном месте, убедитесь, что регулируемые опоры настроены таким образом, чтобы ИБП занял неподвижное устойчивое положение.

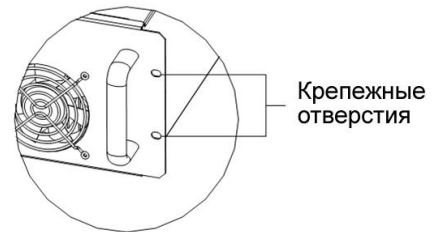
#### 1.4.7. Установка силового модуля

Установочное положение силового модуля и выходного распределительного модуля показано на рис. 1-8. Эти модули следует устанавливать последовательно снизу вверх, чтобы предотвратить наклон корпуса из-за высокого центра тяжести.

Как показано на рис 1-8, процедура установки силового модуля заключается в следующем:

1. Все модули должны устанавливаться снизу вверх, по умолчанию используется следующий порядок установки системы: модули № 1, 2, 3, 4, 5, 6, 7, 8, 9 и 10.
2. Установите модуль в монтажное положение и задвиньте его в шкаф. Промежуточные кабельные клеммы должны быть закреплены, причем следует избегать чрезмерной силы затяжки во избежание повреждений клеммных контактов.
3. Закрепите модуль в шкафу, используя отверстия с двух сторон передней панели модуля.

Силовой модуль



Вид А (увеличено)

Рис. 1-8. Схема установки силового модуля

### 1.4.8. Ввод кабелей

Кабели могут вводиться в ИБП сверху и снизу, как показано на рис. 1-9. Кабельные вводы предусмотрены в верхней и нижней частях корпуса ИБП.

Рекомендуется укладывать силовые кабели во входные каналы по обеим сторонам задней дверцы шкафа, чтобы не создавать препятствий для вентиляции.

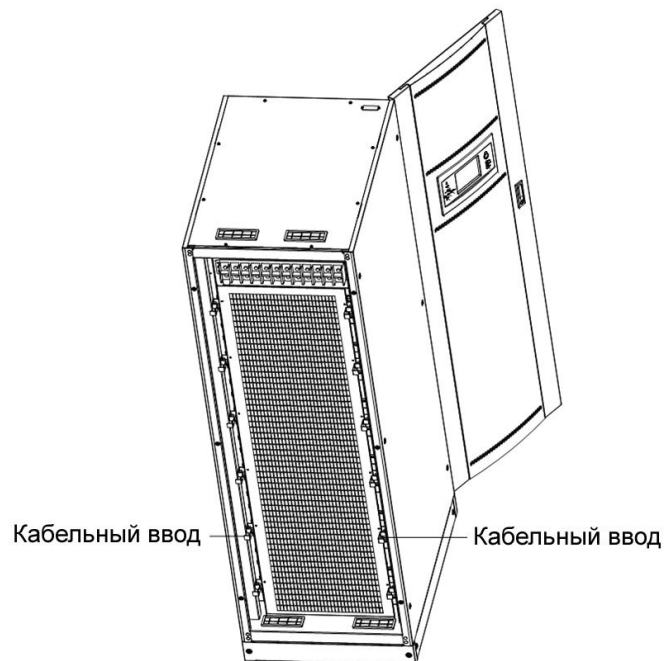


Рис. 1-9. Схема ввода кабелей

## 1.5. Защитные устройства

В целях безопасности рекомендуется установить внешние автоматические выключатели или другие защитные устройства в цепи питания системы ИБП от сети переменного тока. В этом разделе приводится общая практическая информация для квалифицированных инженеров-монтажников. Инженеры-монтажники должны обладать знаниями нормативов и стандартов прокладки кабелей, а также изучить устанавливаемое оборудование.

### 1.5.1. Входы выпрямителя и обходной схемы ИБП

Установите подходящие защитные устройства в распределительном щите входного сетевого питания с учетом допустимой токовой нагрузки кабеля питания и перегрузочной способности системы. Как правило, рекомендуется использовать магнитный выключатель с соответствующей стандарту IEC60947-2 кривой отключения C (нормальный), рассчитанный на ток, равный 125% от указанного в таблице 1-2.



Примечание

Для сетевого питания ИТ-систем на внешнем распределительном щите перед ИБП должен быть установлен 4-полюсный защитный прибор.

Если в вышестоящей сети электропитания требуется защита от замыканий на землю (УЗО), то устанавливаемые устройства должны обладать следующими характеристиками:

- чувствительность к однонаправленным импульсам постоянного тока (класс А) в сети;
- устойчивость к переходным импульсам тока;
- возможность регулировки средней чувствительности в пределах 0,3~1 А.

УЗО должно обладать чувствительностью к однонаправленным импульсам постоянного тока (класс А) в сети и устойчивостью к переходным импульсам тока, как показано на рис. 1-10 соответственно.

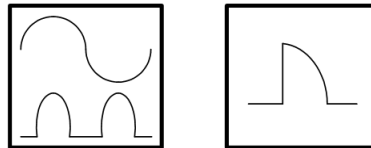


Рис. 1-10. Обозначения УЗО

### 1.5.2 . Аккумуляторы

Аккумуляторный блок (батарея) состоит из 40 аккумуляторов, соединенных последовательно, центрального провода из середины (от соединения 20 и 21 аккумуляторов), и проводов от передней и задней точек, т.е. всего 3-х проводов, подключенных к клеммной колодке ИБП. Аккумуляторные кабели должны подключаться к соответствующим клеммам ИБП через выключатель цепи постоянного тока. Подробная схема соединений приводится ниже на рис. 1-11:

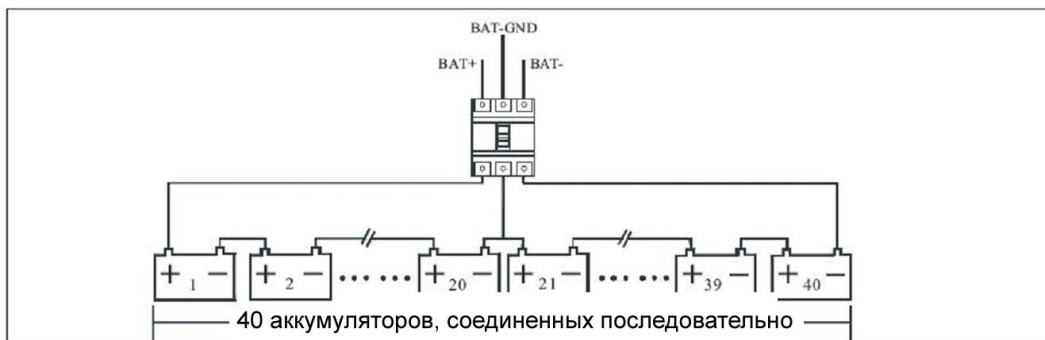



Рис. 1-11. Схема последовательного соединения аккумуляторов

### 1.5.3. Выход ИБП

ИБП снабжен главным выключателем выходного напряжения; пользователь должен установить устройства защиты от токовых перегрузок на каждом выходе внешнего распределительного шкафа.

## 1.6. Силовые кабели

Выбор кабелей должен соответствовать описанию, приведенному в этом разделе, местным нормативам и стандартам проводки, а также условиям окружающей среды. См. стандарт IEC60950-1, табл. 3В.

 Предупреждение
<p>Перед присоединением кабелей к ИБП проверьте состояние и положение выключателей на входе выпрямителя или на входе обходной схемы ИБП и на распределительном щите питающей сети.</p> <p>Убедитесь, что эти выключатели разомкнуты и прикрепите табличку, предупреждающую о недопустимости несанкционированных действий с этими выключателями.</p>

### 1.6.1. Максимальный ток в установившемся режиме и конфигурация кабельной системы

Максимальный ток в установившемся режиме и конфигурация кабельной системы приводятся в табл. 1-2.

Таблица 1-2. Максимальный ток в установившемся режиме и конфигурация кабельной системы

Наименование системы		RM-060/10	RM-090/15	RM-120/20	RM-100/10	RM-150/15	RM-200/20
Параметры	Мощность системы	60 кВА	90 кВА	120 кВА	100 кВА	150 кВА	200 кВА
	Мощность модуля	10 кВА	15 кВА	20 кВА	10 кВА	15 кВА	20 кВА
	Размеры шкафа	600x900x1600 (ШxГxВ, мм)			600x900x2000 (ШxГxВ, мм)		
Вход электрической сети	Номинальный ток, А	90	136	180	150	227	300
	Сечение кабеля, мм <sup>2</sup>	25	35	50	50	75	75
Выходные параметры	Номинальный ток, А	90	136	180	150	227	300
	Сечение кабеля, мм <sup>2</sup>	25	35	50	50	75	75
Аккумулятор	Номинальный ток, А	106	160	212	178	265	355
	Сечение кабеля, мм <sup>2</sup>	35	50	75	50	75	90
Защитное заземление (РЕ)	Сечение кабеля, мм <sup>2</sup>	35	50	75	50	75	90

 Предупреждение
<p>НЕСОБЛЮЖДЕНИЕ НАДЛЕЖАЩИХ ПРАВИЛ ЗАЗЕМЛЕНИЯ МОЖЕТ ВЫЗВАТЬ ЭЛЕКТРОМАГНИТНЫЕ ПОМЕХИ, ПОРАЖЕНИЕ ЭЛЕКТРИЧЕСКИМ ТОКОМ ИЛИ ОПАСНОСТЬ ВОЗНИКНОВЕНИЯ ПОЖАРА.</p>

## 1.6.2. Подключение кабелей



Примечание

Операции, описанные в этом разделе, должны выполняться аттестованными электриками или квалифицированным техническим персоналом. При возможных затруднениях обращайтесь в службу сервиса и поддержки клиентов.

Когда оборудование окончательно установлено и закреплено в нужном месте, подключите кабели питания, соблюдая следующие процедуры:

1. Убедитесь, что все внешние входные выключатели на распределительном щите перед ИБП полностью разомкнуты, и внутренний выключатель обходной схемы, используемый для обслуживания ИБП, также разомкнут. Поместите на этих выключателях необходимые предупреждающие таблички для предотвращения несанкционированных действий.
2. Откройте заднюю дверцу корпуса, снимите крышку, после чего откроются входные и выходные клеммы, клеммы аккумулятора и заземления.
3. Присоедините входной заземляющий кабель к входной клемме заземления. Обратите внимание: провод заземления должен быть подключен согласно соответствующим местным или государственным стандартам.
4. Подключите входной сетевой кабель к входным клеммам общих входов обходного питания и выпрямителя ИБП (сетевой вход А-В-С-N), выходной нагрузочный кабель - к выходным клеммам ИБП (выход А-В-С-N) и затяните клеммы с приложением момента 13 Н\*м (болт М8). ПРОВЕРЬТЕ ПРАВИЛЬНОСТЬ ЧЕРЕДОВАНИЯ ФАЗ.
5. Подключите кабели аккумуляторов между аккумуляторными клеммами ИБП и выключателем аккумуляторов. ПРОВЕРЬТЕ ПРАВИЛЬНОСТЬ ЧЕРЕДОВАНИЯ ФАЗ.



ПРЕДУПРЕЖДЕНИЕ - Опасное напряжение на клеммах аккумуляторов 400 В

Обеспечьте правильную полярность подключения клемм аккумуляторов и клемм ИБП: Положительная клемма - к положительной, отрицательная клемма - к отрицательной; кроме того, отключите один или несколько кабелей между каждыми двумя слоями аккумуляторов. Не подключайте кабели и не замыкайте выключатели аккумуляторов до получения разрешения от инженера, ответственного за эксплуатацию.

6. Верните на место все защитные крышки.

## 1.7. Подключение контрольных и коммуникационных кабелей

Как показано на рис. 1-12, на передней панели модуля обходного питания расположен интерфейс с "сухими" контактами (J2~J10), коммуникационные интерфейсы (RS232, 485 и интерфейс платы SNMP), а также интерфейс LBS.

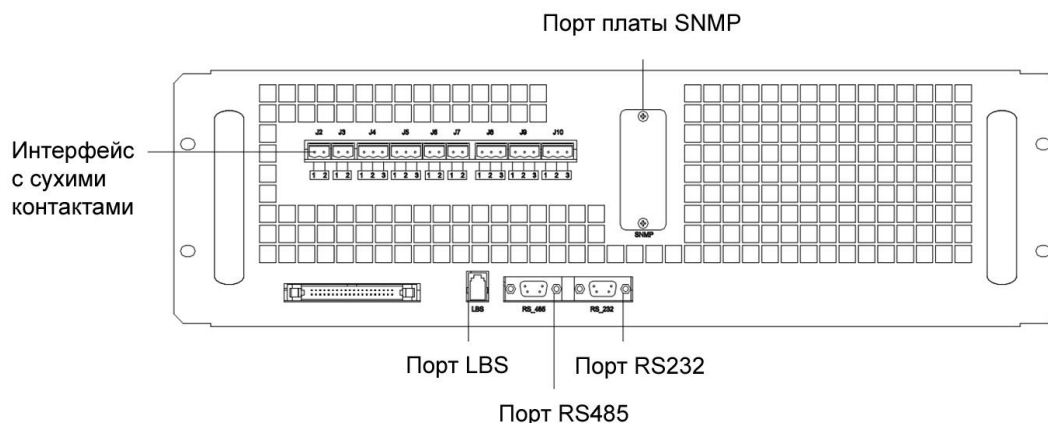


Рис. 1-12. Интерфейс с "сухими" контактами и коммуникационные интерфейсы



ИБП принимает внешний сигнал от контактов с нулевым потенциалом ("сухих"), подключенных через внешние клеммы сухих контактов производства Phoenix и клеммы, находящиеся в обходном модуле. Согласно программным настройкам, данные сигналы становятся активными, когда на эти контакты подается напряжение +24 В относительно земли. Кабели, подключаемые к сухим контактам, должны быть отделены от силовых кабелей. Кроме того, эти кабели должны иметь двойную изоляцию и типовое сечение от 0,5 до 1,5 мм<sup>2</sup>, обеспечивающее максимальную длину соединения от 25 до 50 метров.

### 1.7.1. Интерфейс с "сухими" контактами для контроля температуры аккумуляторов и окружающей среды

Используя входные сухие контакты J2 и J3, можно контролировать температуру аккумуляторов и окружающей среды соответственно. Это может использоваться для мониторинга окружающей среды и термокомпенсации аккумуляторов.

Схема интерфейсов J2 и J3 показана на рис. 1-13, описание интерфейсов приводится в таблице 1-3.

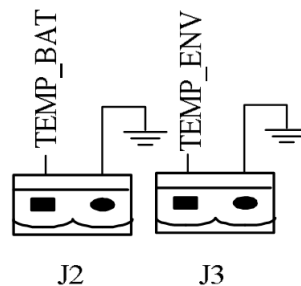


Рис. 1-13. Схема сухих контактов J2 и J3, предназначенных для контроля температуры

Таблица 1-3. Описание входных интерфейсов с сухими контактами J2 и J3

Позиция	Наименование	Назначение
J2.1	TEMP_BAT	Определение температуры аккумуляторов
J2.2	GND	Силовое заземление
J3.1	TEMP_ENV	Определение температуры окружающей среды
J3.2	GND	Силовое заземление
Примечание: Для измерения температуры необходим специальный термодатчик (R = 5 Ом при 25°C, изменение сопротивления в 3275 раз при изменении температуры от 25 до 50°C). При заказе сошлитесь на производителя или свяжитесь с местным персоналом техобслуживания.		

### 1.7.2. Входной порт дистанционного аварийного отключения энергии - EPO

Данный ИБП имеет возможность аварийного отключения энергии (EPO). Эта функция может активироваться по нажатию кнопки на панели управления ИБП или с помощью замыкания удаленного контакта, подключенного пользователем. Кнопка EPO защищена поворотной пластиковой крышкой.

Для дистанционной подачи команды EPO используется входной порт J4. При этом в обычном режиме нормально замкнутый контакт (NC) подключен к напряжению +24 В, и команда EPO срабатывает при отключении контакта NC от +24 В или при замыкании нормально разомкнутого контакта (NO) на потенциал +24 В. Схема порта показана на рис. 1-14, описание порта приводится в таблице 1-4.

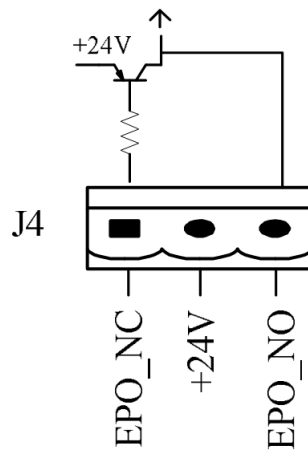


Рис. 1-14. Схема входного порта для дистанционной подачи команды EPO

Таблица 1-4. Описание входного порта для дистанционной подачи команды EPO

Позиция	Наименование	Назначение
J4.1	EPO_NC	Команда EPO активна при размыкании этого контакта и контакта J4.2
J4.2	+24V	+24 В, центральная клемма для нормально замкнутого (NC) и нормально разомкнутого (NO) контактов.
J4.3	EPO_NO	Команда EPO активна при замыкании этого контакта с контактом J4.2

Команда EPO срабатывает при замыкании выводов 2 и 3 или размыкании выводов 2 и 1 порта J4.

Если необходима возможность аварийного отключения с помощью внешнего устройства, то это устройство должно подключаться через резервные клеммы порта J4. Для подключения внешнего устройства аварийного отключения к нормально разомкнутым или замкнутым контактам дистанционного выключателя необходимо использовать экранированные кабели. Если внешнее устройство не используется, то либо выводы 3 и 4 порта J4 должны быть разомкнуты, либо выводы 1 и 2 порта J4 должны быть замкнуты.



Примечание

1. Команда аварийного отключения в ИБП приводит к отключению выпрямителя, инвертора и статической обходной цепи. Однако при этом не производится внутреннее отключение сетевого напряжения питания. Чтобы отключить ВСЕ питание, подаваемое на ИБП, разомкните входной выключатель при активной команде EPO.
2. ИБП поставляется с замкнутыми контактами 1 и 2 порта J4.

### 1.7.3. Сухие контакты входа генератора

Порт J5 представляет собой интерфейс, отслеживающий состояние подключения к генератору. Замыкание контакта 2 порта J5 на напряжение +24 В означает, что генератор подключен к системе. Схема интерфейса показана на рис. 1-15, описание приводится в таблице 1-5.

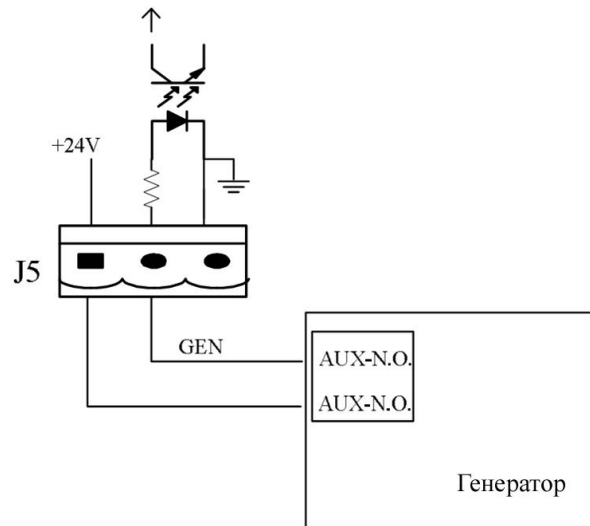


Рис. 1-15. Схема интерфейса состояния и подключения генератора

Таблица 1-5. Описание интерфейса состояния и подключения генератора

Позиция	Наименование	Назначение
J5.1	+24V	Источник напряжения +24 В
J5.2	GEN	Состояние подключения генератора
J5.3	GND	Силовое заземление

#### 1.7.4. Входной порт выключателя цепи аккумуляторов - ВСВ

J6 и J7 - порты выключателя ВСВ. Схема порта показана на рис. 1-16, описание порта приводится в таблице 1-6.

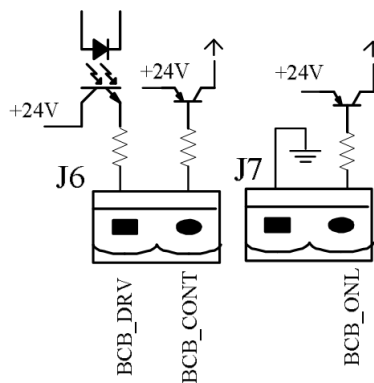


Рис. 1-16. Интерфейс ВСВ

Таблица 1-6 Описание порта ВСВ

Позиция	Наименование	Описание
J6.1	BCB_DRV	Управляющий сигнал ВСВ: напряжение +18 В, ток 20 мА
J6.2	BCB_CONT	Состояние контактов ВСВ; соединен с нормально разомкнутым контактом ВСВ
J7.1	GND	Силовое заземление
J7.2	BCB_ONL	Вход VCB on-line (нормально разомкнутый), VCB включен, когда этот контакт соединен с землей.

### 1.7.5. Выходной интерфейс с сухими контактами для предупреждения о состоянии аккумуляторов

J8 - выходной интерфейс с "сухими" контактами, отображающий предупреждение о низком или чрезмерном напряжении аккумуляторов. Когда напряжение аккумуляторов падает ниже заданного, выдается вспомогательный сигнал с сухими контактами, изолированными через реле. Схема интерфейса показана на рис. 1-17, описание приводится в таблице 1-7.

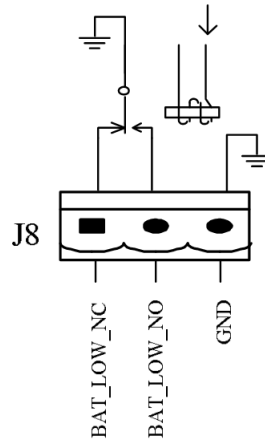


Рис. 1-17. Схема интерфейса с сухими контактами для предупреждения о состоянии аккумулятора

Таблица 1-7. Описание интерфейса с сухими контактами для предупреждения о состоянии аккумулятора

Позиция	Наименование	Назначение
J8.1	BAT_LOW_NC	Нормально замкнутый контакт реле предупреждения о состоянии аккумуляторов размыкается при наличии предупреждения
J8.2	BAT_LOW_NO	Нормально разомкнутый контакт реле замыкается при наличии предупреждения
J8.3	GND	Центральный контакт реле, предупреждающего о состоянии аккумуляторов

### 1.7.6. Выходной интерфейс с сухими контактами для объединенных предупреждений

J9 - выходной интерфейс с сухими контактами для объединенных предупреждений. Когда возникает одно или несколько предупреждений, система выдает объединенную предупреждающую информацию с помощью вспомогательного сигнала с сухими контактами, изолированными через реле. Схема интерфейса показана на рис. 1-18, описание приводится в таблице 1-8.

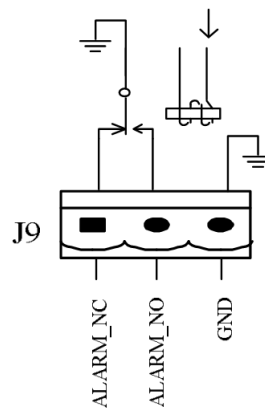


Рис. 1-18. Схема интерфейса с сухими контактами для объединенного предупреждения

Таблица 1-8. Описание интерфейса с сухими контактами для объединенного предупреждения

Позиция	Наименование	Назначение
J9.1	ALARM_NC	Нормально замкнутый контакт реле размыкается при наличии объединенного предупреждения
J9.2	ALARM_NO	Нормально разомкнутый контакт реле замыкается при наличии объединенного предупреждения
J9.3	GND	Центральный контакт реле, выдающего объединенное предупреждение

### 1.7.7. Выходной интерфейс с сухими контактами для предупреждения о неисправности сети

J10 - выходной интерфейс с сухими контактами для предупреждения о неисправности питающей сети. Когда возникает сбой сети, система выдает об этом предупреждающую информацию с помощью вспомогательного сигнала с сухими контактами, изолированными через реле. Схема интерфейса показана на рис. 1-19, описание приводится в таблице 1-9.

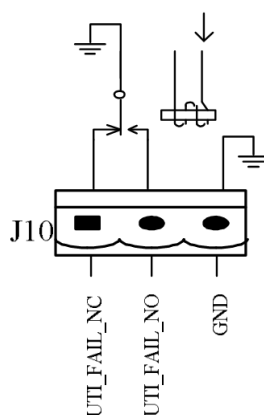


Рис. 1-19. Схема интерфейса с сухими контактами для предупреждения о неисправности сети

Таблица 1-9. Описание интерфейса с сухими контактами для предупреждения о неисправности сети

Позиция	Наименование	Назначение
J9.1	UTI_FAIL_NC	Нормально замкнутый контакт реле размыкается при наличии предупреждения о сбое сети
J9.2	UTI_FAIL_NO	Нормально разомкнутый контакт реле замыкается при наличии предупреждения о сбое сети
J9.3	GND	Центральный контакт реле, выдающего предупреждение о сбое сети

### 1.7.8. Порт RS232 и порт платы SNMP

Порт RS232 и RS485 обеспечивает передачу последовательных данных, которые могут использоваться либо при вводе в эксплуатацию и техническом обслуживании аттестованным инженерным или обслуживающим персоналом, либо для работы в сети или интегрированной системе мониторинга в служебном помещении.

Порт платы SNMP используется для установки пользователем дополнительной коммуникационной платы (платы SNMP).

### 1.7.9 Порт синхронизации шины нагрузки (LBS)

Система с двойной шиной (DBS) состоит из двух независимых систем стоечных модулей ИБП, как показано на рис. 1-20. Система с двойной шиной обеспечивает высокую доступность и подходит для питания нагрузки с двумя входами. Если нагрузка имеет один вход, рекомендуется использовать статический переключатель и управление LBS для поддержки синхронности обоих выходов ИБП в целях бесшумных переключений. Установите систему, пользуясь описанием установки для различных конфигураций.

ИБП поддерживает работу системы с двойной шиной. Для построения такой системы необходимо соединить два ИБП сигнальными кабелями LBS; подробная информация о настройках приводится в соответствующей главе, кроме того, надлежащим образом должно быть настроено системное программное обеспечение.



Рис. 1-20. Схема соединения LBS

## 1.8. Монтажные чертежи

См. рис. 1-21, рис. 1-22, рис. 1-23 и рис. 1-24:

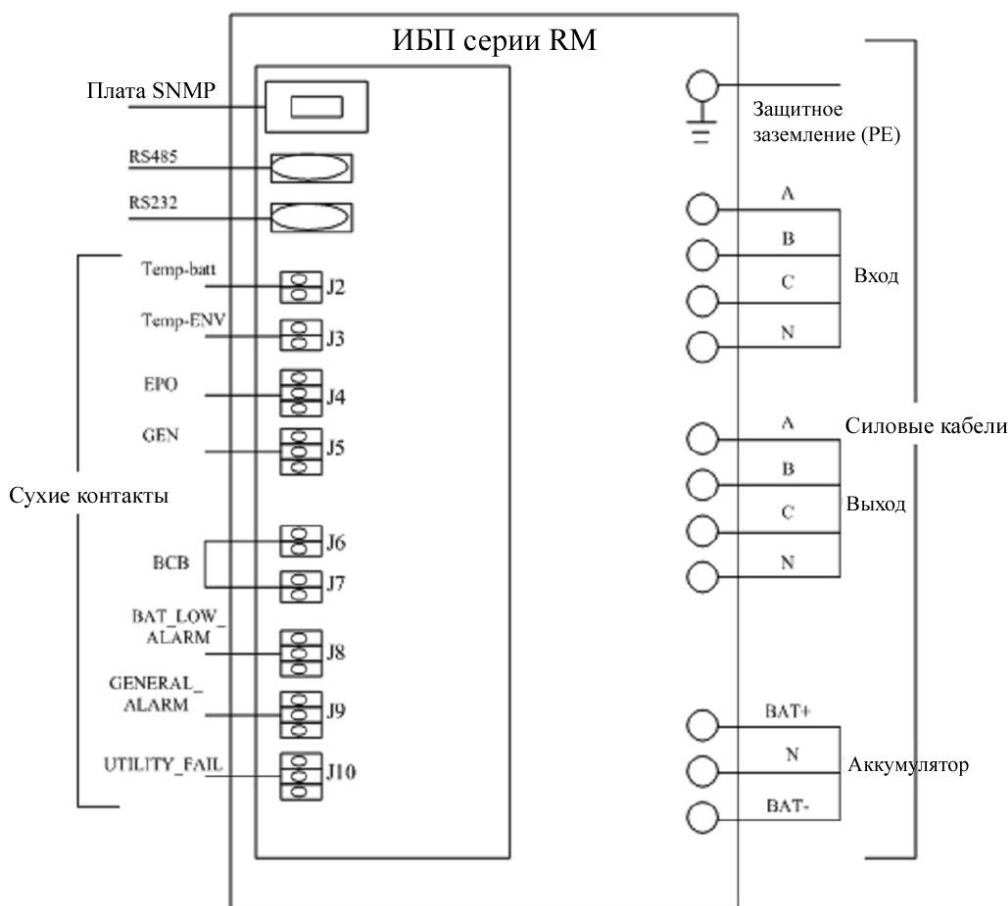
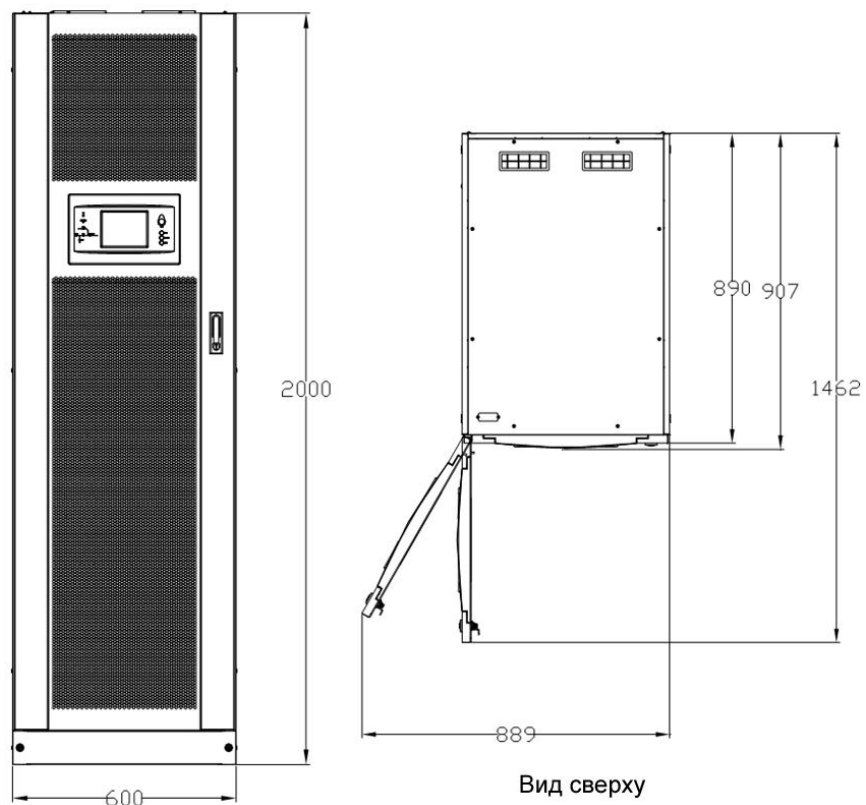
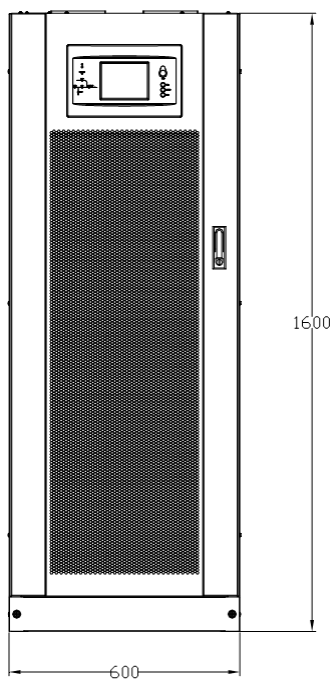


Рис. 1-21. Схема установки

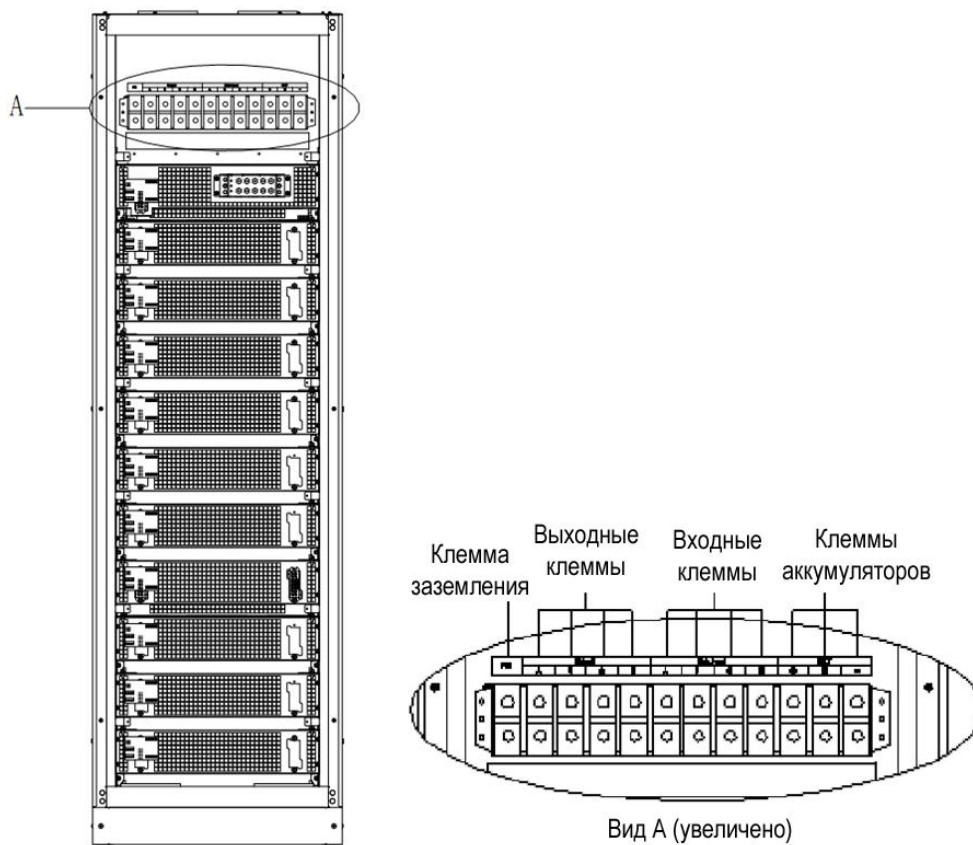


Шкаф 2 м (вид спереди)

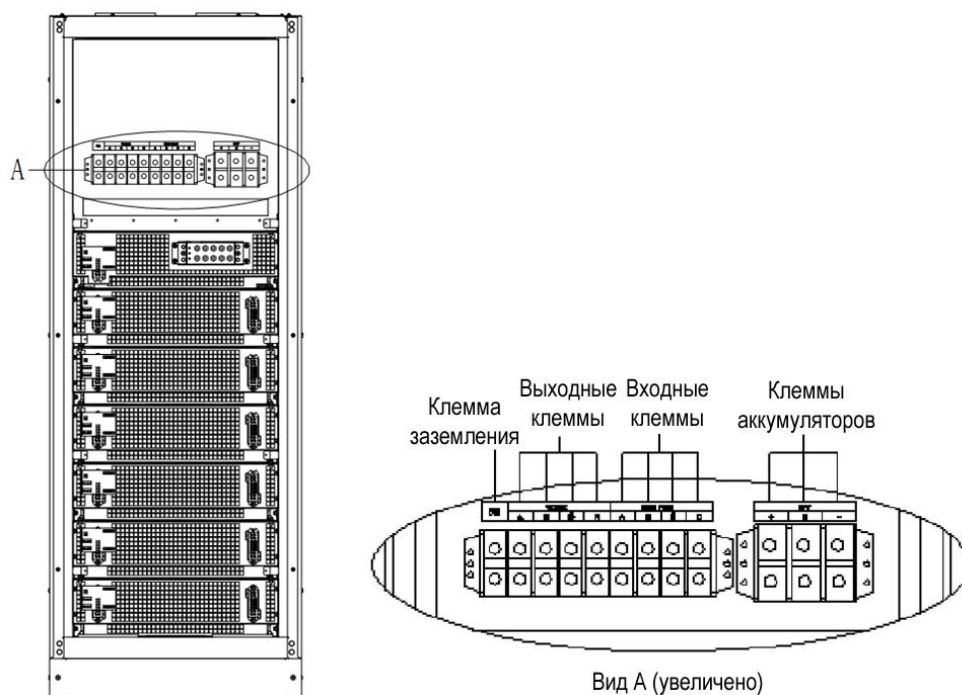


Шкаф 1,6 м (вид спереди)

Рис. 1-22. ИБП, вид спереди (размеры приводятся в мм)



Шкаф 2 м



Шкаф 1,6 м

Рис. 1-23. ИБП, вид сзади



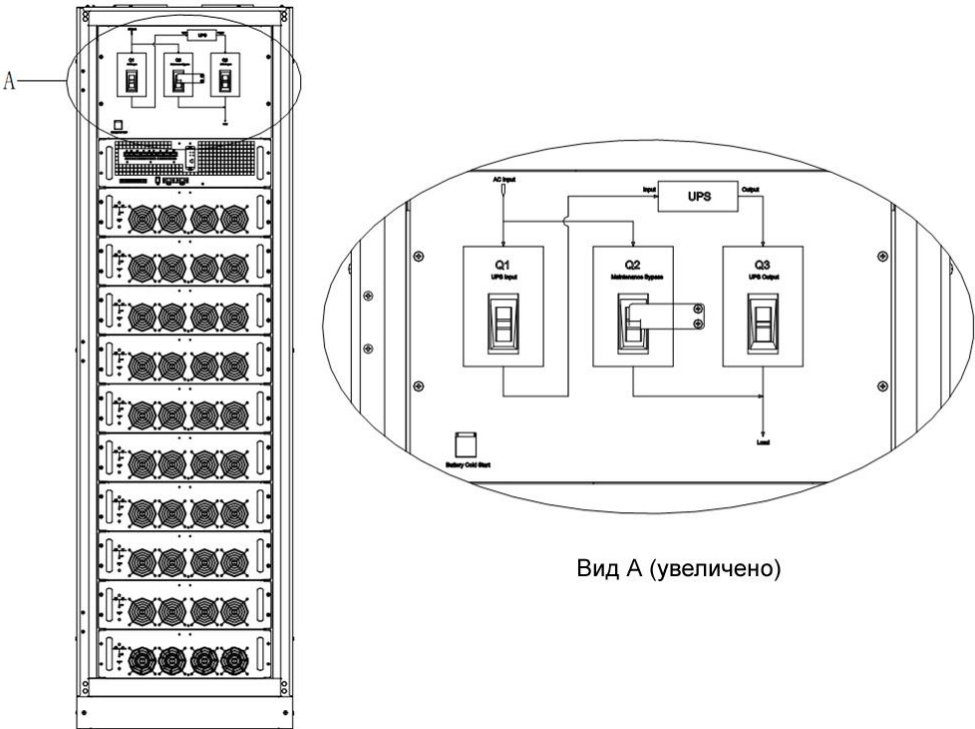


Рис. 1-24. ИБП, вид спереди

# Глава 2. Режимы работы

В этой главе рассматриваются основные вопросы, касающиеся работы ИБП, в том числе принцип работы, рабочие режимы, управление работой аккумуляторов и их защита.



Предупреждение: Под защитной крышкой расположены элементы, находящиеся под опасным напряжением сети питания и/или аккумуляторов.

Компоненты, доступ к которым возможен только при снятии защитной крышки с помощью инструментов, не могут обслуживаться пользователем.

Доступ к элементам, находящимся под защитными крышками, разрешен только квалифицированному обслуживающему персоналу.

## 2.1. Введение

ИБП обеспечивает критичную нагрузку (например, средства связи и оборудование для обработки данных) высококачественным бесперебойным питанием переменным напряжением. Питание от ИБП неизменно по напряжению и частоте и свободно от нарушений (прерываний и всплесков), характерных для питающей сети переменного тока.

Это достигается за счет использования высокочастотного двойного преобразования энергии с широтно-импульсной модуляцией (ШИМ) и управлением, полностью возложенным на цифровой сигнальный процессор (ЦСП), отличающийся высокой надежностью и удобством использования.

### 2.1.1. Принципы работы

Как показано на рис. 2-1, входное напряжение от сети переменного тока, подаваемое на вход ИБП, преобразуется в постоянное напряжение. Это постоянное напряжение питает инвертор, который преобразует его в чистое переменное напряжение, не зависящее от напряжения на входе. Питание от аккумулятора подается в нагрузку через инвертор в случае отключения питающей сети переменного тока. Кроме того, напряжение электросети может также подаваться в нагрузку через статическую обходную схему.

При необходимости обслуживания или ремонта ИБП нагрузка может быть запитана через служебную обходную цепь без прерывов, при этом силовой и обходной модули могут быть извлечены для обслуживания.



Рис. 2-1. Функциональная схема ИБП

### 2.1.2. Обходной модуль

Схемный блок с надписью "Обходной модуль" на рис. 2-1 содержит переключающие схемы с электронным управлением, позволяющие подключать критичную нагрузку либо к выходу инвертора, либо к источнику обходного питания через статическую обходную схему. При нормальной работе системы нагрузка подключается к инвертору; в случае перегрузки ИБП или неисправности инвертора нагрузка автоматически переключается на статическую обходную схему.

Для обеспечения плавного (без прерываний) переключения нагрузки с выхода инвертора на статическую обходную схему выходные напряжения инвертора и источника обходного питания должны быть полностью синхронизированы в нормальном режиме эксплуатации. Это достигается за счет электронных схем управления инвертором, которые обеспечивают слежение частоты инвертора за сигналом источника обходного питания, при условии, что напряжение самого обходного источника остается в пределах приемлемого частотного "окна".

Обходная схема для обслуживания с ручным управлением встроена в ИБП. Она позволяет подавать питание на критичную нагрузку от сети (в обход ИБП), в то время как ИБП выключается для регламентного обслуживания.



Примечание

Когда ИБП работает в режиме обхода или через обходную схему, включенную вручную, подключенное оборудование не защищено от сбоев электропитания, скачков и провалов.

## 2.2. Режим работы

ИБП серии RM представляет собой онлайнное устройство с двойным преобразованием и реверсивным переключением, позволяющее работать в следующих режимах:

- Нормальный режим
- Работа от аккумуляторов

- режим автоматического перезапуска
- Питание в обход ИБП
- режим обслуживания (ручное включение обходной схемы);
- экономичный режим (ECO);
- режим частотного преобразования;

### 2.2.1. Нормальный режим

Силовые модули инвертора ИБП непрерывно питают критичную нагрузку переменным напряжением. Выпрямитель и схема заряда получают питание от сети переменного тока и выдают постоянное напряжение на инвертор при одновременной постоянной подзарядке (FLOAT) или ускоренной зарядке (BOOST) подключенных к ИБП аккумуляторов резервного питания.

### 2.2.2. Режим питания от аккумуляторов

При отказе сети переменного тока силовые модули инвертора, получающие энергию от аккумулятора, питают критичную нагрузку переменным напряжением. При сбое критичная нагрузка получает питание без перерывов. После восстановления входного напряжения в сети переменного тока работа в нормальном режиме возобновляется автоматически без вмешательства пользователя.

Примечание: При неработающей сети переменного тока ИБП может быть также запущен в режим работы от аккумуляторов (если они заряжены) с помощью функции холодного запуска. Таким образом, энергия аккумуляторов может быть использована самостоятельно, что улучшает коэффициент использования ИБП.

### 2.2.3. Режим автоматического перезапуска

Аккумуляторы могут полностью разрядиться после длительного отсутствия напряжения в сети переменного тока. Инвертор выключается, когда аккумуляторы разряжаются до конечного напряжения разряда (EOD). ИБП можно настроить на автоматическое восстановление после достижения конечного напряжения разряда (Auto Recovery after EOD) через заданное время задержки после возобновления работы сети переменного тока. Этот режим и значения задержки программируются инженером, ответственным за эксплуатацию.

За время задержки ИБП заряжает аккумуляторы для предотвращения риска для оборудования нагрузки при последующих сбоях сети.

### 2.2.4. Режим питания в обход ИБП

Если перегрузочная способность инвертора превышена в обычном режиме, или если инвертор отключается по любой причине, статический переключатель выполнит переключение нагрузки с инвертора на обходной источник без перерывов в питании критичной нагрузки переменным током.

### 2.2.5. Режим обслуживания

Ручной переключатель на обходное питание предусмотрен для обеспечения непрерывности питания критичной нагрузки, когда работа ИБП прекращается (например, во время технического обслуживания).

Примечание: Этот ручной переключатель на обходное питание встроен во все модули ИБП. Сначала переведите систему ИБП в режим обходного питания от сети, затем замкните выключатель обходного питания при обслуживании Q2, затем Q1 и Q3.



Предупреждение: При переходе в обходной режим для техобслуживания возникает опасность

После перевода ИБП в обходной режим для обслуживания силовой и обходной модули не работают, информация на ЖК-дисплее не отображается, а входные и выходные клеммы и шины N находятся под напряжением.

### 2.2.6. Экономичный режим

Если выбран экономичный режим (ECO), то в целях экономии энергии ИБП с двойным преобразованием перестает работать. Во время работы в режиме ECO нагрузка будет запрашиваться преимущественно в обходном режиме. Когда параметры источника обходного питания находятся в нормальных пределах по частоте и напряжению, нагрузка питается по обходной схеме, иначе система перейдет на питание от

инвертора с прерыванием питания нагрузки на время, не превышающее 3/4 периода. Например, при частоте 50 Гц время перерыва будет не более 15 мс, а при частоте 60 Гц это время не превысит 12,5 мс.

### 2.2.7. Режим частотного преобразования

Если ИБП работает в режиме частотного преобразования, он поддерживает на выходе стабильную частоту 50 или 60 Гц. Диапазон возможных частот выходного сигнала составляет 40~70 Гц. В этом режиме переключение на схему статического обхода невозможно, но может быть выбрано питание от аккумуляторов при фактической потребности в таком питании.

## 2.3. Управление работой аккумуляторов

### 2.3.1. Нормальный режим

Следующие функции должны быть настроены с помощью специального ПО инженерами, ответственными за эксплуатацию.

1. Постоянный ток ускоренной зарядки

Может устанавливаться значение тока.

2. Постоянное напряжение ускоренной зарядки

Напряжение ускоренной зарядки может устанавливаться в соответствии с требованиями конкретного типа аккумуляторов.

Для свинцово-кислотных аккумуляторов с регулирующим клапаном (VRLA) максимальное напряжение ускоренной зарядки не должно превышать 2,4 В на каждый элемент.

3. Постоянная подзарядка

Напряжение постоянной подзарядки может устанавливаться в соответствии с требованиями конкретного типа аккумуляторов. Для аккумуляторов VRLA напряжение постоянной подзарядки должно находиться в пределах от 2,2 до 2,3 В.

4. Термокомпенсация в режиме постоянной подзарядки (дополнительно)

Коэффициент термокомпенсации может устанавливаться в соответствии с требованиями конкретного типа аккумуляторов.

5. Защита от глубокого разряда

Если напряжение аккумулятора падает ниже уровня EOD, конвертор отключается, тем самым аккумулятор изолируется от остальных цепей во избежание дальнейшего разряда. Уровень EOD может настраиваться в пределах 1,6~1,75 В на каждую ячейку (для аккумуляторов VRLA) или в пределах 0,9~1,1 В на ячейку.

6. Время выдачи предупреждений о разряде аккумуляторов

Это время настраивается в диапазоне от 3 до 60 минут. Значение по умолчанию - 5 минут.

### 2.3.2. Расширенные функции (Самопроверка и обслуживание аккумуляторов)

Периодически выполняется автоматический разряд аккумуляторов на 20% от их номинальной емкости, при этом фактическая нагрузка должна превышать 20% от номинальной мощности ИБП (кВА). Если нагрузка не превышает 20% от номинала, автоматический разряд невозможен. Периодичность проведения разряда может устанавливаться в пределах от 30 до 360 суток. Самопроверка аккумуляторов может быть выключена.

Условия: аккумулятор на постоянной подзарядке не менее 5 часов, нагрузка в пределах 20~100% от номинальной мощности ИБП.

Включение: вручную по команде "Battery Maintenance Test" на ЖК-панели управления или автоматически.

Интервал самопроверки аккумулятора: 30-360 суток (по умолчанию самопроверка отключена).

## 2.4. Защита аккумуляторов

Следующие функции должны быть настроены с помощью специального ПО инженерами службы эксплуатации.

1. Предварительное уведомление о разряде аккумуляторов

Предварительное уведомление о понижении напряжения аккумулятора происходит до достижения конца разряда (EOD). После этого предварительного уведомления аккумулятор должен иметь возможность

работать, разряжаясь в течение 3 оставшихся минут с полной нагрузкой. Это время может настраиваться пользователем в пределах от 3 до 60 минут.

2. Защита от глубокого разряда аккумуляторов (ниже EOD)

Если напряжение аккумулятора падает ниже уровня EOD, конвертор отключается. Уровень EOD может настраиваться в пределах 1,6~1,75 В на каждую ячейку (для аккумуляторов VRLA) или в пределах 0,9~1,1 В на ячейку (для аккумуляторов NiCd).

3. Аварийный сигнал выключателя аккумуляторной цепи (BCB)

Аварийный сигнал возникает при размыкании устройства отключения аккумуляторов. Внешние аккумуляторы подключаются к ИБП через внешний выключатель. Этот выключатель замыкается вручную, а размыкается схемой управления ИБП.

## Глава 3. Порядок использования

В этой главе приводятся подробные указания по эксплуатации ИБП.

Все упоминаемые функциональные клавиши и светодиодные индикаторы описываются в главе 4. Во время работы в любое время может звучать аварийный сигнал зуммера. Для отключения звука выберите на ЖК-дисплее режим "mute".



**ПРЕДУПРЕЖДЕНИЕ** - Под защитной крышкой расположены элементы, находящиеся под опасным напряжением сети питания и/или аккумуляторов.

1. Компоненты, доступ к которым возможен только при снятии защитной крышки с помощью инструментов, не могут обслуживаться пользователем.
2. Доступ к элементам, находящимся под защитными крышками, разрешен только квалифицированному обслуживающему персоналу.

### 3.1. Выключатели питания

На рис. 3-1 показаны выключатели, доступные при открытой передней дверце ИБП, в том числе входной выключатель, выходной выключатель и выключатель обходного режима при обслуживании (с запорной пластиной, предотвращающей ошибочное переключение).

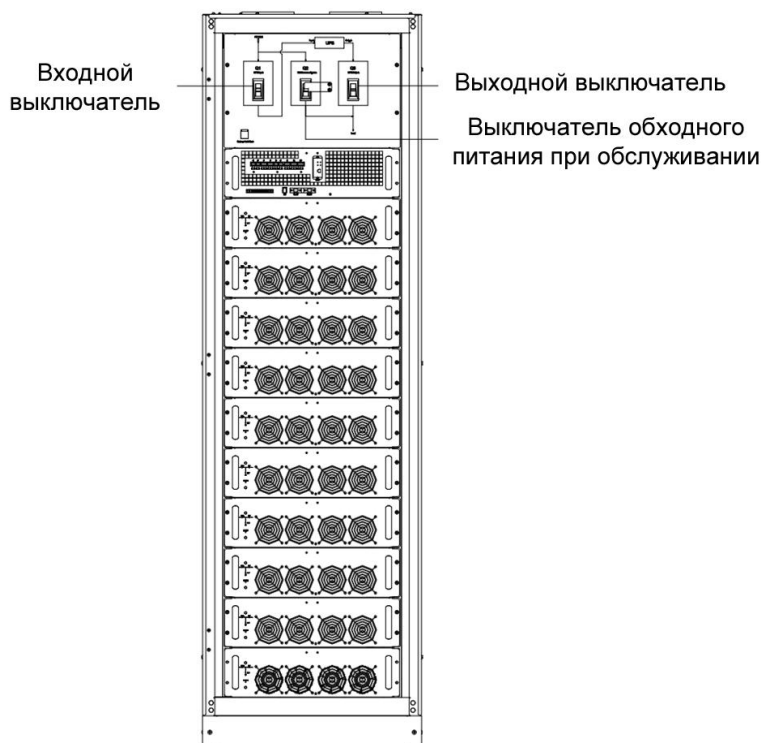


Рис. 3-1. Схема установки силового модуля

### 3.2. Запуск ИБП

В системе ИБП только включение обходного питания для обслуживания выполняется вручную, все остальные переключения обрабатываются автоматически под управлением внутренней логики.

### 3.2.1. Нормальный запуск модуля

Эта процедура должна соблюдаться при включении ИБП из полностью выключенного состояния. Выполняются следующие действия:



Предупреждение

В результате этой процедуры на выходных клеммах ИБП появляется сетевое напряжение. Если к выходным клеммам ИБП подключено оборудование, убедитесь совместно с пользователем нагрузки, что подача питания безопасна. Если нагрузка не готова к подаче питания, то убедитесь, что выходной выключатель внешнего распределительного шкафа разомкнут.

1. Замкните выходной выключатель ИБП, затем входной выключатель.

После этого включится ЖК-дисплей. В процессе запуска выпрямителя его индикатор мигает. Выпрямитель входит в нормальный режим работы, и примерно через 30 секунд индикатор выпрямителя начинает постоянно светиться зеленым цветом. После инициализации выключатель статической обходной схемы замыкается. Мнемонические светодиодные индикаторы (СДИ) отображают информацию, приведенную в таблице 3-1:

Таблица 3-1. Состояние индикаторов

СДИ	Состояние
Индикатор выпрямителя	Зеленый
Индикатор аккумулятора	Красный
Индикатор питания в обход ИБП	Зеленый
Индикатор инвертора	Не горит
Индикатор нагрузки	Зеленый
Индикатор состояния	Зеленый



Примечание

Сначала следует замкнуть выключатель выходной цепи, затем входной выключатель, в противном случае выпрямитель не сможет запуститься, и появится аварийный сигнал "неисправность выпрямителя".

В этот момент запускается инвертор, его индикатор мигает. После того, как выпрямитель входит в нормальный режим работы, питающий выход ИБП переключается с обходной схемы на инвертор, затем индикатор обходного режима гаснет, и загорается индикатор нагрузки. Состояние индикаторов приведено в таблице 3-2.

Таблица 3-2. Состояние индикаторов

СДИ	Состояние
Индикатор выпрямителя	Зеленый
Индикатор аккумулятора	Красный
Индикатор питания в обход ИБП	Не горит
Индикатор инвертора	Зеленый
Индикатор нагрузки	Зеленый
Индикатор состояния	Зеленый

2. Замкните выключатель внешних аккумуляторов. Индикатор аккумулятора выключится, спустя несколько минут ИБП начнет заряжать аккумулятор и работать в нормальном режиме. Состояние индикаторов приведено в таблице 3-3.

Таблица 3-3. Состояние индикаторов

СДИ	Состояние
Индикатор выпрямителя	Зеленый
Индикатор аккумулятора	Зеленый



<b>СДИ</b>	<b>Состояние</b>
Индикатор питания в обход ИБП	Не горит
Индикатор инвертора	Зеленый
Индикатор нагрузки	Зеленый
Индикатор состояния	Зеленый

### **3.2.2. Действия при холодном запуске аккумуляторов**

1. Убедитесь, что аккумуляторы подключены, замкните внешний выключатель аккумуляторов.
2. Нажмите на красную кнопку запуска аккумулятора, расположенную под выключателем входа выпрямителя, и удерживайте ее в течение 3 секунд (см. рис. 3-2).

После этого включится ЖК-дисплей. Индикатор аккумуляторов мигает зеленым цветом. Выпрямитель входит в нормальный режим работы, и примерно через 30 секунд индикатор аккумуляторов начинает постоянно светиться зеленым цветом.

3. Автоматически запускается инвертор, его индикатор мигает. Через 60 секунд на выходе инвертора появится напряжение. ИБП работает в режиме питания от аккумуляторов.

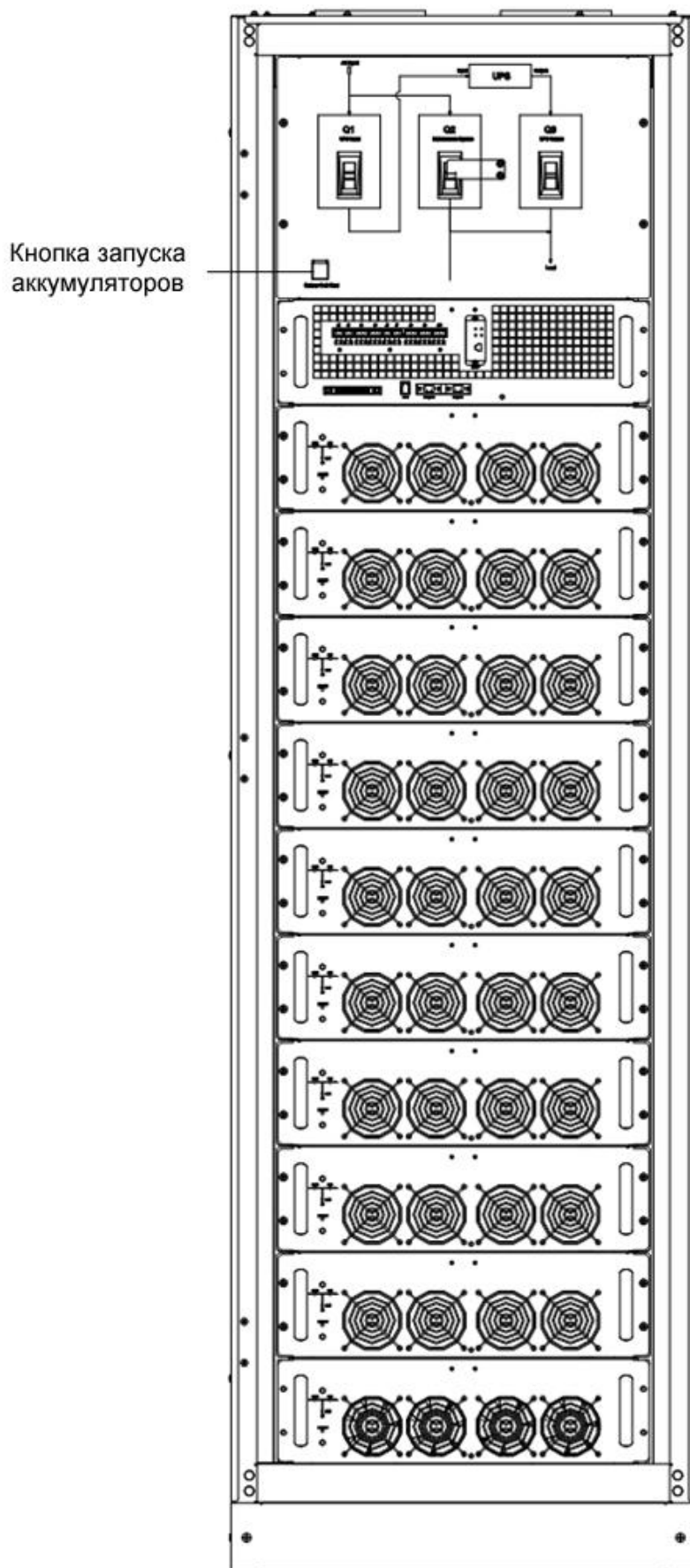


Рис. 3-2. Схема расположения кнопки запуска аккумуляторов.

## 3.3. Порядок переключения между рабочими режимами

### 3.3.1. Процедура переключения ИБП на аккумуляторы из нормального режима

Разомкните входной выключатель питающей сети, ИБП перейдет в режим работы от аккумуляторов. Если ИБП нужно переключить в нормальный режим, подождите несколько секунд и замкните входной выключатель, подключив таким образом электросеть. Через 10 секунд выпрямитель автоматически запустится и подаст питание на инвертор.

### 3.3.2. Процедура переключения ИБП в обходной режим из нормального режима

Выберите пункт меню "Тран Вур" на ЖК-дисплее или последовательно нажмите кнопки OFF всех силовых модулей.



Примечание

В обходном режиме нагрузка питается непосредственно от сети питания, а не чистым напряжением от инвертора.

### 3.3.3. Процедура переключения ИБП в нормальный режим из режима обходного питания

Выберите команду выхода из обходного режима (Exit bypass mode) на ЖК-дисплее.

### 3.3.4. Процедура переключения ИБП из нормального режима на обходное питание для обслуживания

В нормальном режиме эта операция приводит к переключению нагрузки с питания от инвертора на обходное питание для техобслуживания.



Предостережение:

Перед выполнением этой операции прочитайте сообщения на дисплее, чтобы убедиться, что источник обходного питания стабилен, а инвертор синхронизирован с ним, чтобы избежать риска возникновения короткого прерывания питания нагрузки.

1. Выберите пункт меню "Тран Вур" на ЖК-дисплее или последовательно нажмите кнопки OFF всех силовых модулей.

При выборе команды "Тран Вур" на ЖК-дисплее индикатор инвертора мигает зеленым цветом, а зуммер издает аварийный сигнал.

При последовательном нажатии кнопок OFF всех силовых модулей индикатор инвертора выключается, а зуммер издает аварийный сигнал.

Нагрузка переключается на статическую обходную схему, а инвертор отключается.

2. Замкните выключатель обходного питания при обслуживании Q2, нагрузка будет питаться по обходной схеме при обслуживании, затем откройте входной сетевой выключатель Q1, выходной выключатель Q3 и выключатель аккумуляторов.



Предупреждение

Если необходимо обслуживание модулей, перед их извлечением подождите 10 минут, чтобы дождаться автоматического разряда конденсаторов внутренней шины постоянного тока.

### **3.3.5. Процедура переключения ИБП в нормальный режим из режима обходного питания при обслуживании**

В результате этой процедуры питание нагрузки переводится в нормальный режим из обходного режима работы ИБП при обслуживании.

1. Замкните выходной выключатель Q3 и сетевой выключатель Q1.

Индикатор обходного питания переключается на зеленый цвет, и нагрузка будет запитана по обходной цепи и по обходной цепи при обслуживании.

2. Разомкните выключатель обходного питания при обслуживании Q2.

Нагрузка питается по обходной схеме. В то же время выпрямитель запускается, его индикатор через 30 секунд переключается на зеленый цвет, при этом инвертор запускается автоматически, и автоматически через 1 минуту происходит переключение на питание от инвертора.

3. Замкните выключатель внешнего аккумулятора, его индикатор выключается. Убедитесь по показаниям ЖКИ, что напряжение аккумулятора в норме.

## **3.4. Процедура полного выключения ИБП**

При необходимости полного выключения ИБП следуйте указаниям в разделе 3.3.4 по переводу ИБП из нормального режима в обходной режим при обслуживании.

При необходимости изолировать ИБП от сети переменного тока необходимо разомкнуть внешний входной выключатель.

## **3.5. Процедура аварийного отключения (ЕРО)**

Кнопка ЕРО на панели управления и контроля предназначена для выключения ИБП в экстренных условиях (например, пожар, наводнение и т.д.). Для отключения просто нажмите кнопку ЕРО, и система выключит выпрямитель и инвертор и сразу же прекратит питание нагрузки (в том числе от инвертора и выхода обходного питания), а заряд и разряд аккумуляторов прекратится.

Если сетевое питание на входе присутствует, то схема управления ИБП останется активной, однако выходное питание будет выключено. Для полной изоляции ИБП необходимо отключить внешний источник сетевого питания.

## **3.6. Выбор языка**

Индикация ЖКИ возможна на двух языках - китайском и английском, а также на одном из дополнительных языков (корейском, русском, турецком и традиционном китайском).

Выбор языка может быть выполнен с помощью окна подсказок ЖК-индикатора.

## **3.7. Пароль на управление**

Когда на экране ЖКИ отображается сообщение "input control password 1", используется начальный пароль 12345678.

## Глава 4. Операторская панель управления и индикации

В этой главе описаны функции и приведены подробные указания по использованию элементов операторской панели управления и индикации ИБП, дается информация о ЖК-дисплее, в том числе тип ЖК-дисплея, подробное описание меню, информация в окне подсказок и список аварийных сигналов ИБП.

### 4.1. Введение

Операторская панель управления и индикации расположена на передней панели ИБП. С помощью этой ЖК-панели оператор может управлять ИБП и контролировать все измеряемые параметры, наблюдать состояние ИБП и аккумуляторов, просматривать журналы событий и аварийных сигналов. Панель управления разделена на три функциональные зоны,

показанные на рис. 4-1: мнемоническое изображение пути тока, ЖК-дисплей и клавиши меню, а также клавиши контроля и управления. Подробное описание компонентов панели контроля и управления приводится в таблице 4-1.

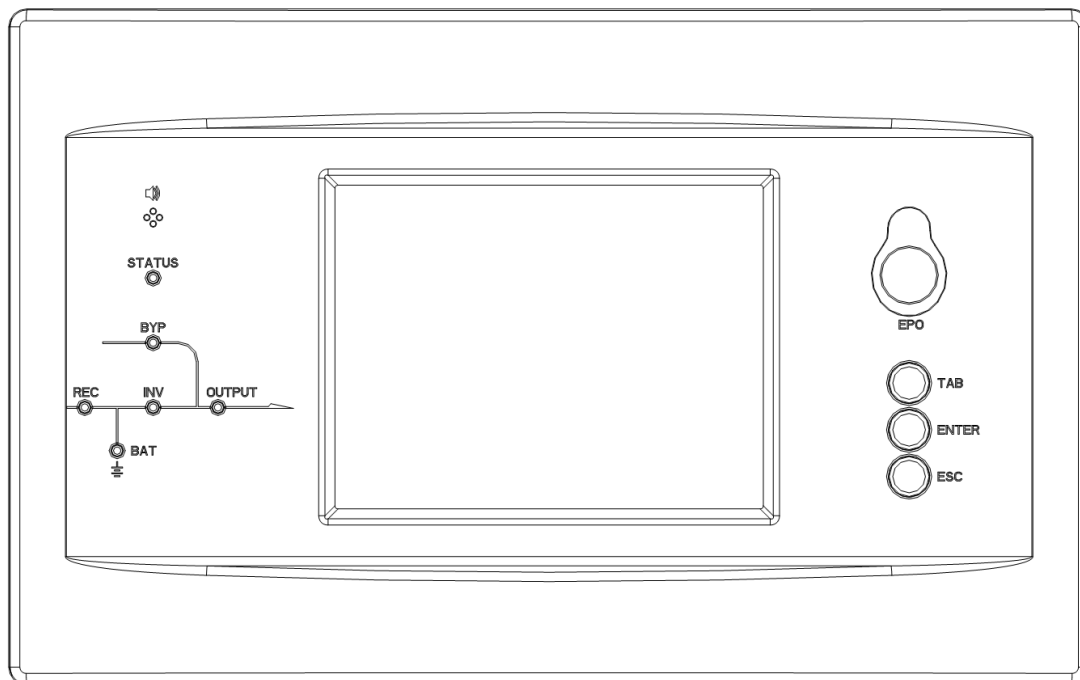


Рис. 4-1. Панель управления и индикации ИБП

Таблица 4-1. Описание панели управления и индикации ИБП

Индикатор	Функция	Кнопка	Функция
REC	Индикатор выпрямителя	EPO	Аварийный выключатель
BAT	Индикатор аккумулятора	TAB	Переключение (выбор)
BYP	Индикатор питания в обход ИБП	ENTER	Подтверждение действия
INV	Индикатор инвертора	ESC	Выход
OUTPUT	Индикатор нагрузки		
STATUS	Индикатор состояния		

### 4.1.1. Светодиодные индикаторы

СДИ на фоне путей тока отображают различные пути подачи питания в ИБП и текущее рабочее состояние ИБП. Описание состояний индикаторов приведено в таблице 4-2.

Таблица 4-2. Описание состояний индикаторов

Индикатор	Состояние	Назначение
Индикатор выпрямителя	Постоянно светится зеленым цветом	Выпрямители всех модулей работают нормально
	Мигает зеленым цветом	Как минимум в одном модуле выпрямитель работает нормально, напряжение сети в норме
	Постоянно светится красным цветом	Отказ выпрямителя
	Мигает красным цветом	Напряжение сети не в норме как минимум в одном модуле
	Не горит	Выпрямитель не работает
Индикатор аккумулятора	Постоянно светится зеленым цветом	Идет заряд аккумуляторов
	Мигает зеленым цветом	Идет разряд аккумуляторов
	Постоянно светится красным цветом	Аккумуляторы не в норме (неисправность аккумулятора, отсутствие или обратное включение аккумулятора), либо конвертор не в норме (неисправность, перегрузка по току или перегрев), состояние конечного напряжения разряда (EOD)
	Мигает красным цветом	Аккумуляторы разряжены
	Не горит	Аккумулятор и конвертор в норме, заряд аккумулятора не выполняется
Индикатор питания в обход ИБП	Постоянно светится зеленым цветом	Нагрузка питается по обходной схеме
	Постоянно светится красным цветом	Источник обходного питания не в норме или вне нормального диапазона, либо неисправна статическая схема обходного питания
	Мигает красным цветом	Напряжение обходного питания не в норме
	Не горит	Обходное питание в норме
Индикатор инвертора	Постоянно светится зеленым цветом	Нагрузка питается от инвертора
	Мигает зеленым цветом	Как минимум в одном модуле инвертор включен, запущен, режим ожидания синхронизирован (режим ECO)
	Постоянно светится красным цветом	Инвертор не выдает питание в систему; неисправность инвертора как минимум в одном модуле
	Мигает красным цветом	Инвертор выдает питание в систему; неисправность инвертора как минимум в одном модуле
	Не горит	Во всех модулях инверторы не работают
Индикатор нагрузки	Постоянно светится зеленым цветом	Выход ИБП включен, его состояние в норме
	Постоянно светится красным цветом	Либо выход ИБП длительное время перегружен, либо на выходе короткое замыкание, либо питание на выходе отсутствует
	Мигает красным цветом	Перегрузка на выходе ИБП
	Не горит	Отсутствует питание на выходе ИБП
Индикатор	Постоянно светится зеленым цветом	Нормальный режим

Индикатор	Состояние	Назначение
состояния	Постоянно светится красным цветом	Неисправность

#### 4.1.2. Звуковой аварийный сигнал (зуммер)

При работе ИБП используются два различных типа звукового сигнала, перечисленных в таблице 4-3.

Таблица 4-3. Описание звуковых аварийных сигналов

Аварийный сигнал	Назначение
Два коротких сигнала и один длинный	Аварийный сигнал, генерируемый системой (например, отсутствие переменного напряжения в сети)
Непрерывный сигнал	Серьезные неисправности системы (например, выход из строя предохранителя или сбой оборудования)

#### 4.1.3. Функциональные клавиши

На панели управления и индикации расположены 4 функциональные клавиши, которые используются совместно с ЖК-дисплеем. Описание их функций приведено в таблице 4-4.

Таблица 4-4. Описание функциональных клавиш

Функциональная клавиша	Функции
Аварийный выключатель	Выключение питания нагрузки, выключение выпрямителя, инвертора, статической обходной схемы и аккумуляторов
TAB	Переключение (выбор)
ENTER	Подтверждение действия
ESC	Выход

## 4.2. Типы страниц ЖК-дисплея

После самопроверки ИБП ЖК-дисплей отображает основную страницу, показанную на рис. 4-2; эту страницу можно разделить на три области: системная информация, данные и команды, текущая запись истории событий.

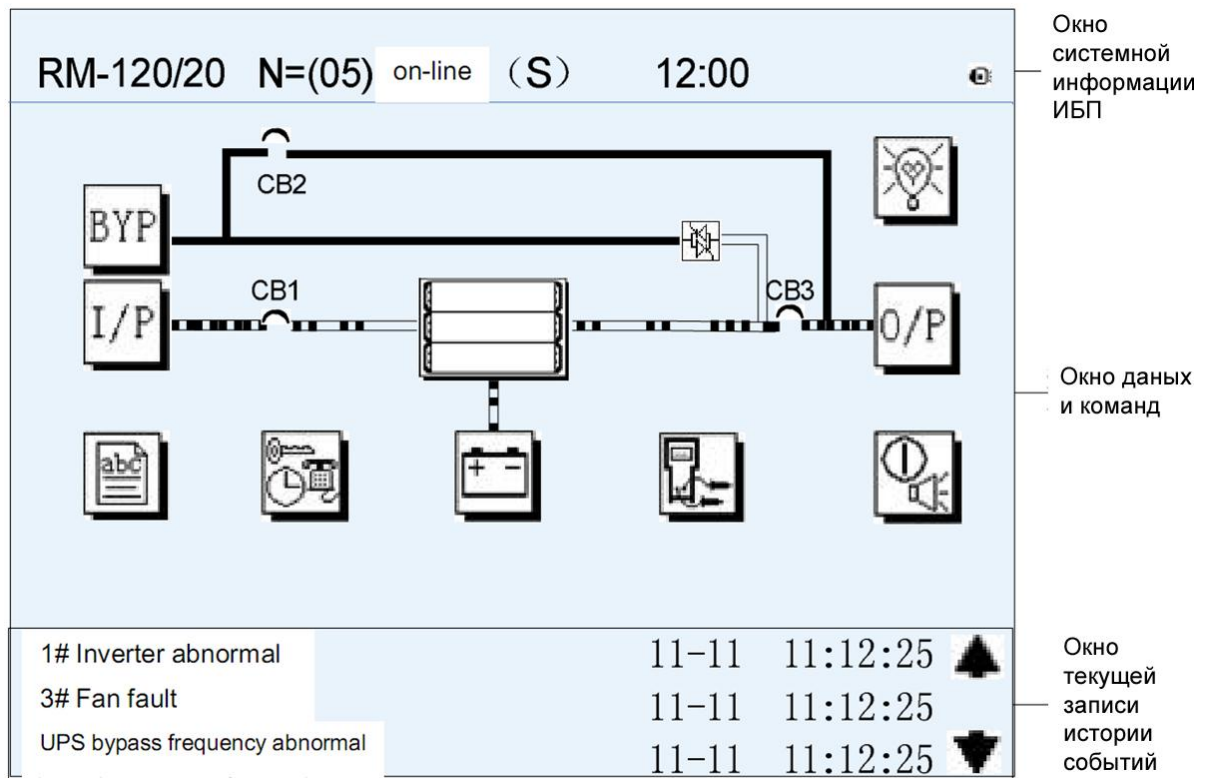




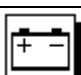








Рис. 4-2. Главная страница ЖК-дисплея


Описание значков ЖК-дисплея приводится в таблице 4-5.

Таблица 4-5. Описание значков ЖКД

Значок	Описание
	Параметры обходного режима
	Параметры сети питания на входе
	Файл истории событий, системная информация
	Настройка функций (калибровка дисплея, установка пароля, установка времени, формат даты, протокол связи и языковые настройки) и настройки системы (используется обслуживающим персоналом)
	Данные аккумуляторов, установка параметров аккумуляторов (используется обслуживающим персоналом)
	Тест (самопроверка и обслуживание аккумуляторов)
	Функциональные клавиши, используемые обслуживающим персоналом (сброс сообщений о неисправности, очистка файла истории событий, выключение зуммера, ручное включение обходного режима), пользовательские настройки (режим работы системы, номер устройства, идентификатор системы, регулировка выходного напряжения, скорость отслеживания частоты, пределы отслеживания частоты)
	Выходные параметры
	Нагрузка

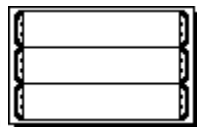


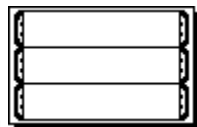
	Включение и выключение зуммера
	Прокрутка истории событий вверх и вниз

Для просмотра параметров ИБП, которые представляет какой-либо значок, выберите этот значок на дисплее, как показано на рис 4-3. Например, при выборе значка  на ЖК-дисплее отобразятся данные сетевого питания на входе системы:

RM33-120/20		5 modules on-line		12:00	
V phase		I phase		Main input	
A	219.5	A	18.3		
B	219.5	B	18.3		
C	219.5	C	18.3		
Frequency		Power factor			
A	50.01	A	0.99		
B	50.01	B	0.99		
C	50.01	C	0.99		


Рис. 4-3. Выбор данных



При выборе значка  с последующим выбором какого-либо модуля на ЖК-дисплее отобразится рабочее состояние этого модуля, как показано на рис. 4-4:

RM33-120/20		5 modules on-line		12:00	
					Module 1
1# Inverter abnormal		11-11	11:12:25		
3# Fan fault		11-11	11:12:25		
UPS bypass frequency abnormal		11-11	11:12:25		

Рис. 4-4. Выбор модуля

Для просмотра данных сетевого питания на входе этого модуля выберите на его странице значок .

Для просмотра данных сетевого питания на выходе этого модуля выберите на его странице значок





. Для просмотра данных нагрузки этого модуля выберите на его странице значок



Для просмотра сервисного кода и версии ПО этого модуля выберите на его странице значок



Для возврата к предыдущей странице выберите значок . Для возврата к начальной странице выберите значок .

Страница, отображаемая по умолчанию

Во время работы системы и при отсутствии аварийных сигналов в течение 2 минут система переключается на страницу по умолчанию. После небольшой задержки подсветка ЖКИ выключается; для активации дисплея нажмите любую клавишу.

### 4.3 Подробное описание пунктов меню

Далее приводится подробное описание главной страницы ЖК-дисплея, показанной на рис. 4-2. Информационное окно ИБП В информационном окне ИБП отображается текущее время и наименование ИБП. Информация в этом окне не используется при работе пользователя. Описание этой информации приводится в таблице 4-6.

Таблица 4-6. Описание элементов окна системной информации ИБП

Содержимое дисплея	Значение
RM33-120/20	Наименование ИБП
12:00	Текущее время (значения часов и минут в 24-часовом формате)

Меню ИБП и страница данных

На странице меню ИБП отображается название страницы данных, а на странице данных отображается содержимое, соответствующее выбранному пункту на странице меню. Выберите пункт меню ИБП и страницу данных для просмотра соответствующих параметров ИБП и настройки соответствующих функций. Подробности приводятся в таблице 4-7.

Таблица 4-7. Описание элементов окна меню и данных ИБП

Пункт меню	Пункт подменю	Значение
Main input	V phase(V)	Напряжение фазы
	I phase(A)	Ток фазы
	Freq.(Hz)	Входная частота
	PF	Кэффициент мощности
Bypass input	V phase(V)	Напряжение фазы
	Freq. (Hz)	Частота сигнала для обходного питания
	I phase(A)	Ток фазы
	PF	Кэффициент мощности
AC output	V phase(V)	Напряжение фазы
	I phase(A)	Ток фазы
	Freq. (Hz)	Частота выходного сигнала
	PF	Кэффициент мощности
This UPS module's load	Sout (kVA)	Sout: полная мощность
	Pout (kW)	Pout: активная мощность
	Qout (kVAR)	Qout: реактивная мощность

Пункт меню	Пункт подменю	Значение
	Load (%)	Нагрузка (процент от номинальной мощности ИБП)
Battery data	Environmental Temp	Температура окружающей среды
	Battery voltage(V)	Напряжение на шине аккумуляторов
	Battery current A)	Ток в шине аккумуляторов
	Battery Temp(°C)	Температура аккумуляторов (°C)
	Remaining Time (Min.)	Время, остающееся для работы в режиме питания от аккумуляторов
	Battery capacity (%)	Заряд аккумуляторов в процентах от полного
	battery equalized charging	Аккумуляторы в режиме выравнивающего (ускоренного) заряда
	battery float charging	Аккумуляторы в режиме постоянной подзарядки
	Battery disconnected	Аккумуляторы не подключены
Current record	(текущий аварийный сигнал)	Отображение всех текущих аварийных сигналов. Список аварийных сигналов, отображаемый на ЖК-дисплее контроля и управления ИБП, приведен в табл. 4-8.
History record	(аварийный сигнал из истории событий)	Отображение всех аварийных сигналов из истории событий. Список аварийных сигналов, отображаемый на ЖК-дисплее контроля и управления ИБП, приведен в табл. 4-9.
Menu Language	(вариант языка)	Можно выбрать один из 3 языков меню
Settings	Display calibration	Настройка точности ЖК-дисплея
	Date format set	Можно выбрать формат представления даты MM DD YYYY (месяц-день-год) и YYYY MM DD (год-месяц-день)
	Date & Time	Установка даты и времени
	Language set	Выбор пользователем языка (китайский, английский и один из дополнительных языков)
	Communication mode	Установка режима связи. Возможен выбор протокола MODBUS, протокола управления питанием (Power) и собственного корпоративного протокола. Для протокола управления питанием настраивается адрес оборудования и скорость передачи данных; для MODBUS настраивается связь, режим (RTU, ASC), адрес оборудования, скорость передачи данных и контрольные биты; для собственного корпоративного протокола вариантов не предусмотрено, т.к. он настраивается компанией.
	Control password set	Пользователь может изменить пароль на управление 1
Test Command (Battery Test Control /	Battery maintenance test	В ходе этого теста обслуживания аккумуляторов последние в целях их проверки их работы частично разряжаются; в это время приблизительно оценивается емкость аккумулятора. Обходное питание должно быть в норме, заряд аккумуляторов не должен быть меньше 25%.

Пункт меню	Пункт подменю	Значение
	Battery self-check test	ИБП выполняет разряд аккумуляторов для проверки их состояния. Обходное питание должно быть в норме, заряд аккумуляторов не должен быть меньше 25%.
	Stop testing	Ручная остановка тестов, включая тест обслуживания и тест заряда.
UPS system information	Monitoring software version	Версия ПО мониторинга
	Rectified software version	Версия ПО выпрямителя
	Inverted software version	Версия ПО инвертора
	Serial No.	Серийный номер не меняется, он определен при заводской
	Rated information	Сетевые установки работающей системы
	Module type	Тип модуля

#### 4.4. Список аварийных сигналов

Далее в таблице 4-8 приводится полный перечень всех событий ИБП, отображаемых на странице истории событий и на странице текущего события.

Таблица 4-8. Список аварийных сигналов

Аварийный сигнал	Описание
UPS power supply	Работа системы в нормальном режиме с питанием от инвертора
Bypass power supply	Работа системы в режиме обходного питания
No power supply	Питание на выходе системы отсутствует
Battery equalized charging	Аккумулятор находится в режиме выравнивающего (ускоренного) заряда
Battery float charging	Аккумулятор находится в режиме постоянной подзарядки
Battery discharging	Система работает в режиме разряда аккумуляторов
Battery connected	Аккумуляторы подключены
Battery disconnected	Аккумуляторы не подключены
Maintenance circuit breaker close	Выключатель режима обслуживания замкнут
Maintenance circuit breaker open	Выключатель режима обслуживания разомкнут
Emergency shutdown	Аварийное выключение системы, EPO
Generator connected	Внешний генератор подключен
Mains abnormal	Входное сетевое питание не в норме
Bypass phase conversion	Изменение фазы на входе от источника обходного питания
Bypass voltage abnormal	Напряжение на входе от источника обходного питания не в норме
Bypass fault	Сбой обходного питания
Bypass overload	Перегрузка на выходе обходного питания
Up to bypass overtime of overload	Длительная перегрузка по обходному питанию

Аварийный сигнал	Описание
Bypass frequency tracing exceeds	Частота сигнала обходного питания за пределами отслеживания
Switch times up to in this hour	Число переключений между обходным питанием и питанием от инвертора более 5 за последний час.
Output short	Короткое замыкание на выходе системы
Battery EOD	Напряжение аккумулятора достигло точки отключения
Battery self-check	Система перешла в режим самопроверки аккумуляторов
Battery self-check success	Нормальное состояние аккумуляторов в процессе системной самопроверки
Battery manual check failure	Сбой аккумуляторов в процессе системной самопроверки
Обслуживание аккумуляторов	Система работает в режиме обслуживания аккумуляторов
Battery maintenance success	Работа в режиме обслуживания аккумуляторов завершена
Battery maintenance failure	Процесс обслуживания аккумуляторов не в норме
Stop testing	Окончание режима самопроверки или обслуживания аккумуляторов
Fault clearing	Сброс аварийных сигналов о неисправностях
Delete history record	Удаление всех записей истории событий
N# communication node connected	Модуль N# подключен к системе ИБП
N# communication node disconnected	Модуль N# не подключен к системе ИБП
N# rectifier fault	Неисправность выпрямителя модуля N#
N# inverter fault	Неисправность инвертора модуля N#
N# rectifier overheat	Перегрев выпрямителя модуля N#
N# fan fault	Неисправность вентилятора модуля N#
N# output overload	Перегрузка на выходе модуля N#
N# overtime of overload	Длительная перегрузка на выходе модуля N#
N# inverter overheat	Перегрев инвертора модуля N#
Inverter power supply ban	Запрет питания от инвертора
Manual switch of bypass	Ручное переключение системы на обходное питание нагрузки
Cancel manual switch of bypass	Ручное переключение системы из обходного питания на питание нагрузки от инвертора
Battery low voltage	Аккумуляторы разряжены
Battery reversal	Неправильная полярность аккумуляторов
N# inverter protection	Срабатывание защиты инвертора модуля N#
Input N line disconnected	Входная линия N системы не подключена
Bypass fan fault	Неисправность вентилятора в модуле обходного питания
N# manual shutdown	Ручное выключение модуля N#

## Глава 5. Установка системы для параллельной работы

Параллельно работающая система устанавливается в соответствии с требованиями к одиночной системе и требованиями, приведенными в этой главе.

Одиночные устройства устанавливаются параллельно и соединяются, как показано на рис. 5-1, при этом разница длин выходных кабелей одиночных устройств не должна превышать 10 м. Для облегчения технического обслуживания и тестирования системы рекомендуется использовать внешний шкаф обходного питания.

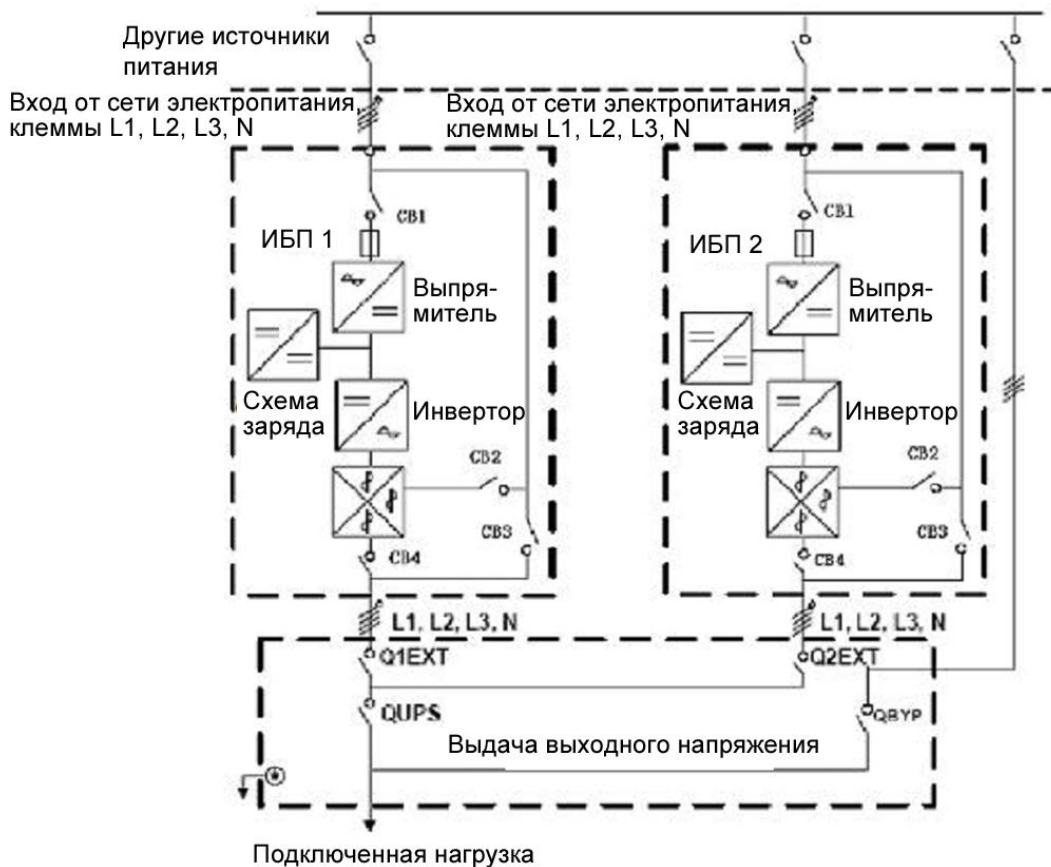


Рис. 5-1. Типовая схема параллельной работы системы в конфигурации 1+N

**Примечание:** когда нагрузка превышает мощность одиночного устройства, выключатель обходного режима СВ3 должен быть удален.

Кабели для параллельной работы снабжены двойной изоляцией для защиты на длине до 30 м, кабели управления для параллельной работы должны быть подключены ко всем одиночным устройствам для формирования замкнутого контура, как показано на рис. 5-2.

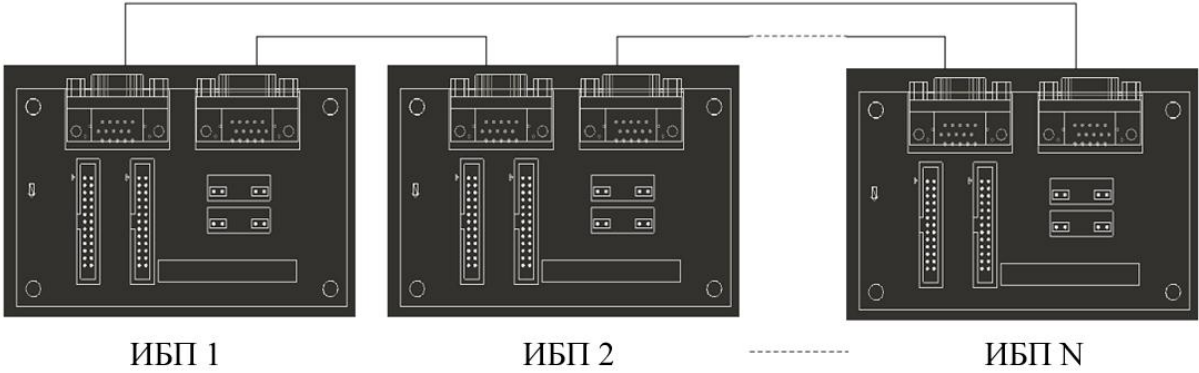


Рис. 5-2. Кабели для параллельной работы



## Глава 6. Обслуживание

В этой главе рассматривается обслуживание ИБП, в том числе даются указания по обслуживанию силового модуля, мониторингу модуля обходного питания и замене противопылевого фильтра.

### 6.1. Указания по работе с силовым, обходным и выходным распределительным модулями

#### 6.1.1. Предварительные замечания

1. Только инженеры службы эксплуатации могут обслуживать модуль питания и модуль мониторинга обходной схемы.
2. Силовые и обходные модули следует демонтировать сверху вниз, чтобы предотвратить деформации из-за высокого положения центра тяжести корпуса.
3. Для обеспечения безопасности перед обслуживанием силового и обходного модулей обязательно с помощью мультиметра измерьте напряжение на конденсаторах шины постоянного тока и убедитесь, что оно не превышает 60 В; также с помощью мультиметра измерьте напряжение между рабочими элементами и землей и убедитесь, что оно не превышает опасных значений, т.е. постоянное напряжение не выше 60 В, а переменное напряжение не выше 42,4 В.
4. Модули обходного питания не поддерживают горячую замену, их установка и извлечение допускается при переводе ИБП в обходной режим для обслуживания или при полном выключении ИБП.
5. Обслуживать модули допускается через 10 минут после извлечения силового модуля и обходного модуля, который может быть установлен в шкаф через 10 минут.

#### 6.1.2. Указания по обслуживанию силового модуля

Если ИБП работает в нормальном режиме, и обходной модуль в норме, то силовой модуль должен обслуживаться в первую очередь.

1. Нажмите кнопку OFF модуля с помощью булавки или другого тонкого предмета, модуль автоматически выключится и выйдет из системы.

Примечание: обеспечьте отсутствие перегрузки оставшихся модулей после извлечения обслуживаемого модуля. Если есть риск перегрузки, перед выполнением следующих действий переведите всю систему ИБП на обходное питание.

2. Подождав 10 минут, отверните крепежные болты на двух сторонах передней и задней стенок силового модуля и извлеките модуль из шкафа.
3. После обслуживания модуля установите его в шкаф (после установки одного модуля до установки следующего должно пройти не менее 10 секунд), зафиксировав винтами с двух сторон. После этого модуль автоматически подключится к системе ИБП.

#### 6.1.3. Указания по обслуживанию модуля обходного питания

Если ИБП работает в нормальном режиме, и модуль обходного питания в норме, выполните следующие действия:

1. Выберите в меню ЖКИ ручное переключение на обходной режим, ИБП перейдет в режим обходного питания.
2. Замкните выключатель обходного режима при обслуживании, нагрузка ИБП будет питаться в обходном режиме, включаемом для обслуживания.
3. Разомкните выходной и входной выключатели ИБП.
4. Разомкните выключатель внешних аккумуляторов.
5. Отверните крепежные болты на двух сторонах передней панели обходного модуля, отсоедините переднюю кабельную сборку и извлеките модуль из шкафа.
6. После обслуживания модуля установите его в шкаф, затяните винты с двух сторон и подключите переднюю кабельную сборку.
7. Замкните выходной выключатель ИБП, затем входной выключатель.

Через 2 минуты загорится индикатор обходного питания на операторской панели контроля и индикации, что указывает на нормальную работу обходного питания.

8. Разомкните выключатель обходного питания, инвертор запустится автоматически, и через 60 секунд ИБП перейдет в нормальный режим.

## 6.2. Замена противопылевого фильтра (дополнительно)

Как показано на рис 6-1, на обратной стороне передней дверцы ИБП имеется 3 ~ 4 противопылевых фильтра, каждый из которых удерживается на месте с помощью кронштейнов с обеих сторон каждого фильтра. Процедура замены каждого фильтра:

1. Откройте переднюю дверцу ИБП и осмотрите фильтры на ее тыльной стороне
2. Снимите один кронштейн.
3. Снимите противопылевой фильтр и установите на его место чистый.
4. Верните кронштейн на место.

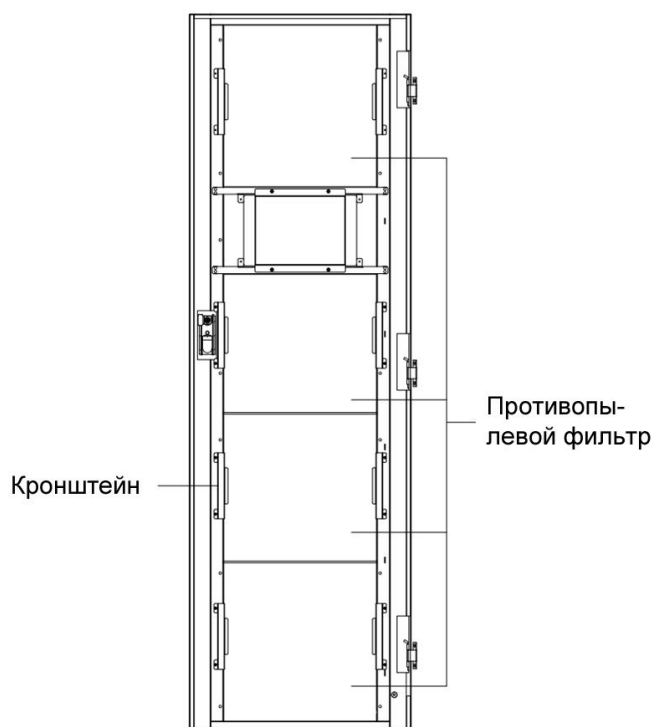


Рис. 6-1. Противопылевой фильтр на тыльной стороне передней дверцы ИБП

# Глава 7. Технические параметры

В данной главе приводятся технические параметры ИБП.

## 7.1. Применимые стандарты

ИБП разработан в соответствии со следующими европейскими и международными стандартами: Таблица 7-1. Соответствие европейским и международным стандартам

Параметр	Ссылка на нормативный документ
Общие требования к безопасности ИБП, используемых в зонах доступа оператора	EN50091-1-1/IEC62040-1-1/AS 62040-1-1
Требования к электромагнитной совместимости (ЭМС), предъявляемые к ИБП	EN50091-2/IEC62040-2/AS 62040-2(C3)
Способ определения рабочих характеристик и требования к испытаниям ИБП	EN50091-3/IEC62040-3/AS 62040-3(VFI SS 111)
Примечание: Указанные выше стандарты включают соответствующие положения о соответствии с общими стандартами IEC и EN по безопасности (IEC/EN/AS60950), электромагнитному излучению и помехоустойчивости (серия IEC/EN/AS61000) и строительству (серии IEC/EN/AS60146 и 60950).	

## 7.2. Условия эксплуатации

Таблица 7-2. Параметры окружающей среды

Показатели	Единицы измерения	Требования
Уровень акустического шума на расстоянии 1 метр	дБ	55,0
Высота места установки	м	не более 1000 м над уровнем моря; номинальная мощность снижается на 1% на каждые 100 м в промежутке от 1000 до 2000 м.
Относительная влажность	%	От 0 до 95% без конденсации
Рабочая температура	°C	От 0 до 40°C, срок службы аккумуляторов снижается вдвое на каждые 10°C превышения температуры 20°C
Температура хранения и транспортировки ИБП	°C	-20 ~ +70°C
Рекомендуемая температура хранения аккумуляторов	°C	От -20 до +30°C (+20°C - оптимально для хранения аккумуляторов)

### 7.3. Механические характеристики

Таблица 7-3. Механические параметры

Параметр корпуса	Единицы измерения	RM60/10, RM90/15, RM120/20	RM100/10, RM150/15, RM200/20
Габариты, ШхГхВ	мм	600×900×1600	600×900×2000
Масса,	кг	151	182
Цвет	-	Черный	
Уровень защиты по IEC(60529)	-	IP20	

Тип модуля	Единицы измерения	PM10	PM15	RM20
Габариты, ШхГхВ	мм	440×600×134		
Масса,	кг	21	22	22
Цвет	-	Черный		

### 7.4. Электрические характеристики (входной выпрямитель)

Таблица 7-4. Вход выпрямителя по переменному напряжению (сеть)

Показатели	Единицы измерения	Параметр
Номинальное входное переменное напряжение	В	380/400/415 (трехфазное, общая нейтраль со входом обходного питания)
Диапазон входного напряжения	В	-40%~+25%
Частота <sup>2</sup>	Гц	50/60 (диапазон: 40~70 Гц)
Коэффициент мощности	кВт/кВА, при полной нагрузке	0,99
Суммарный коэффициент гармоник	THDI%	3

### 7.5. Электрические характеристики (промежуточные цепи постоянного тока)

Таблица 7-5. Аккумуляторы

Показатели	Единицы измерения	Параметры
Напряжение на шине аккумуляторов	В	Номинал: ±240 В, диапазон одного плеча: 198~288 В
Количество свинцово-кислотных ячеек	Номинальное	40 аккумуляторных батарей на 12 В или 240 аккумуляторов на 2 В
Напряжение постоянной подзарядки	В/элемент (VRLA)	2,25 В/элемент (настраивается в интервале 2,2~2,35 В/элемент) Режимы заряда постоянным
Термокомпенсация	мВ/°С/элемент	-3,0 (настраивается в пределах 0~5,0 для 25°С или 30°С либо отключается)

Показатели	Единицы измерения	Параметры
Напряжение пульсаций	% (при постоянной подзарядке стабилизированным напряжением)	не более 1
Ток пульсаций	% (при емкости по классу C10)	не более 5
Напряжение постоянной подзарядки	VRLA	2,4 В/элемент (настраивается в пределах 2,30~2,45 В/элемент) Режимы заряда
Конечное напряжение разряда	V/элемент (VRLA)	1,65 В/элемент (настраивается в пределах 1,60~1,750 В/элемент) при токе разряда 0,6 от емкости 1,75 В/элемент (настраивается в пределах 1,65~1,8 В/элемент) при токе разряда 0,15 от емкости (Напряжение EOD изменяется линейно в пределах установленного диапазона в зависимости от разрядного тока)
Заряд аккумуляторов	V/элемент	2,4 В/элемент (настраивается в пределах 2,3~2,45 В/элемент) Режимы заряда постоянным током и постоянным напряжением
Мощность при заряде аккумуляторов максимальным током	кВт	10% от мощности ИБП (настраивается в пределах 0~20% от мощности ИБП)

## 7.6. Электрические характеристики (выход инвертора)

Таблица 7-6. Выход инвертора (на важную нагрузку)

Номинальная мощность (кВА)	Единицы измерения	10~200
Номинальное входное переменное напряжение 1	В	380/400/415 (трехфазная четырехпроводная схема, общая нейтраль с обходным питанием)
Частота <sup>2</sup>	Гц	50/60
Перегрузка	%	Нагрузка 110% в течение 1 часа Нагрузка 125% в течение 10 минут Нагрузка 150% в течение 1 минуты Нагрузка более 150% в течение 200 мс
Ток выхода из строя	%	Ток короткого замыкания на уровне 340% с ограничением по времени 200 мс
Допустимость нелинейной нагрузки <sup>3</sup>	%	100%
Нагрузочная способность по току в нейтральном проводе	%	170%
Стабильность напряжения в установившемся режиме	%	±1 (сбалансированная нагрузка) ±1,5 (100% несбалансированная нагрузка)
Переходный процесс по напряжению 4	%	±5
Суммарный коэффициент гармоник	%	<1,5 (линейная нагрузка), <5 (нелинейная нагрузка <sup>3</sup> )
Частотное окно синхронизации		Номинальная частота ±2 Гц (настраивается в пределах ±1~±5 Гц)
Максимальная скорость изменения частоты синхронизации	Гц/с	1 (настраивается в пределах 0,1~5)
Диапазон напряжений инвертора	% от номинала	±5
Примечание:		
1. Заводская настройка: 380 В. Служба эксплуатации может установить напряжение 400 В или 415 В.		
2. Заводская настройка: 50 Гц. Служба эксплуатации может установить частоту 60 Гц.		
3. Пик-фактор в соответствии с EN50091-3(1.4.58) равен 3: 1.		
4. В соответствии с IEC62040-3/EN50091-3, в том числе с учетом переходного процесса в нагрузке 0-100-0%, время восстановления до 5% от установившегося выходного напряжения - половина периода.		

## 7.7. Электрические характеристики (вход от источника обходного питания)

Таблица 7-7. Вход от источника обходного питания

Номинальная мощность (кВА)	Единицы измерения	60	90	100	120	150	200
Номинальное входное переменное напряжение 1	В	380/400/415, трехфазная четырехпроводная схема, общая нейтраль со входом выпрямителя и передача опорной нейтрали на выход					
Номинальный ток	А	91 при 380 В 87 при 400 В 83 при 415 В	136 при 380 В 130 при 400 В 124 при 415 В	151 при 380 В 144 при 400 В 138 при 415 В	182 при 380 В 174 при 400 В 166 при 415 В	227 при 380 В 216 при 400 В 207 при 415 В	302 при 380 В 288 при 400 В 276 при 415 В
Перегрузка	%	Нагрузка 125% длительно Нагрузка 130% в течение 1 часа Нагрузка 150% в течение 6 минут Нагрузка более 1000% в течение 100 мс					
Дополнительная защита цепи обходного питания	-	Термомагнитный автоматический выключатель на нагрузку 125% от номинального выходного тока. IEC60947-2, кривая С					
Нагрузочная способность нейтрали по току	А	1,7 от номинального тока					
Частота <sup>2</sup>	Гц	50/60					
Время переключения (между обходной схемой и инвертором)	мс	Переключение с синхронизацией: не более 1 мс					
Допустимые пределы переменного напряжения для обходного питания	% от номинала	Верхний предел: +10, +15 или +20, по умолчанию +20 Нижний предел: -10, -20, -30 или -40, по умолчанию -20 (приемлемая задержка изменения напряжения в установившемся режиме 10 секунд)					
Допустимые пределы частоты сигнала для обходного питания	%	±2,5, ±5, ±10 или ±20, по умолчанию ±10					
Окно частотной синхронизации	Гц	Номинальная частота ±2 Гц (возможна настройка в пределах ±0,5 Гц ~ ±5 Гц)					
Примечание:							
1. Заводская настройка: 400 В. Служба эксплуатации может установить напряжение 380 В или 415 В.							
2. Заводская настройка: 50 Гц. Служба эксплуатации может установить частоту 60 Гц. Например, ИБП переводится в режим преобразования частоты, при этом режим обходного питания недоступен.							

## 7.8. КПД

Таблица 7-8. КПД, потери и воздухообмен

Номинальная мощность (кВА)	Единицы измерения	10~200 кВА
КПД		
Нормальный режим (двойное преобразование)	%	95
Экономичный режим (ECO)	%	99
КПД при разряде аккумуляторов (DC/AC) (батарея аккумуляторов под номинальным постоянным напряжением 480 В при полной линейной нагрузке)		
Работа от аккумуляторов	%	95



# Приложение А Руководство по выбору и заказу модульной системы резервного питания

Модульный ИБП серии RM состоит из шкафа и силовых модулей. Структура обозначения шкафа приводится на рис. 6-1.

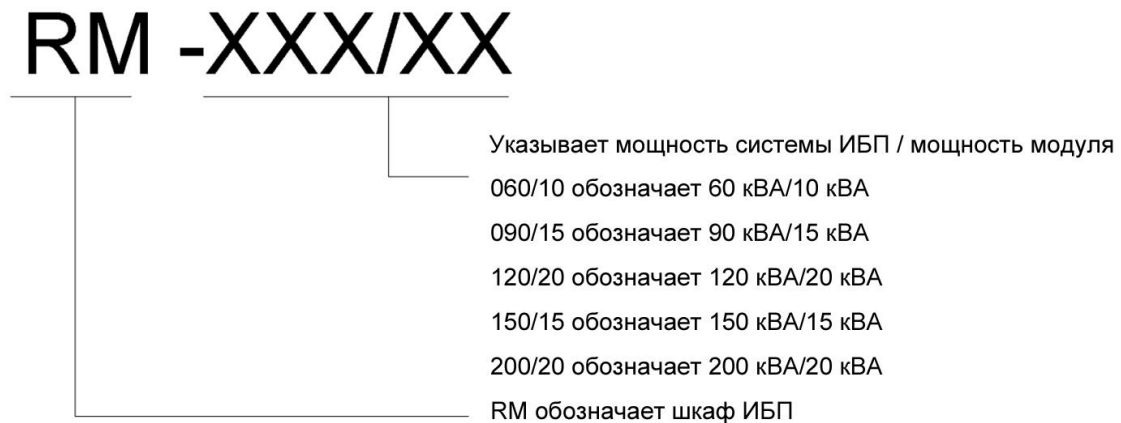


Рис. 6-1. Варианты комплектации шкафа

Обозначение типов одиночных силовых модулей приведено на рис. 6-2:

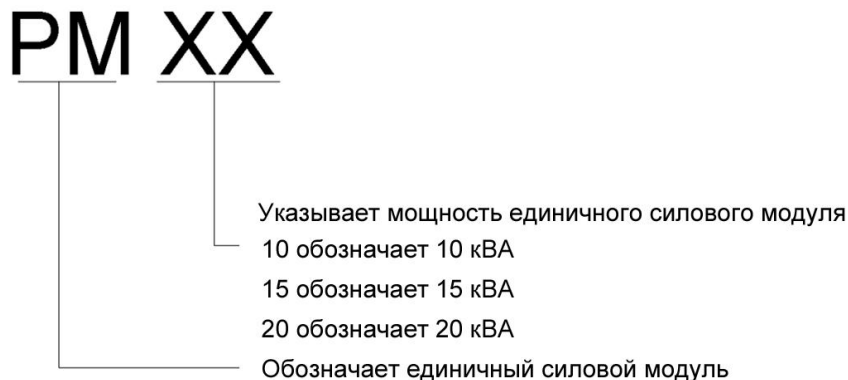


Рис. 6-2. Варианты силовых модулей

Пример требований для производственного помещения:

Максимальное энергопотребление производственного помещения составляет 120 кВА; однако, предполагается его увеличение до 200 кВА в течение 3-5 лет. Исходя из этого, можно приобрести шкаф на 200 кВА и 6 силовых модулей по 20 кВА, образующих систему ИБП мощностью 120 кВА, способную к расширению до онлайн-системы мощностью 200 кВА. Коды для заказа:

1 комплект RM-200/20;

6 комплектов RM20.

Список опций:

плата RM-SNMP: плата дистанционного мониторинга по сети;

противопылевой фильтр RM-1600: защита от пыли для шкафа высотой 1,6 м;

противопылевой фильтр RM-2000: защита от пыли для шкафа высотой 2 м.